

Код производителя указан на упаковке в соответствии с буквой:

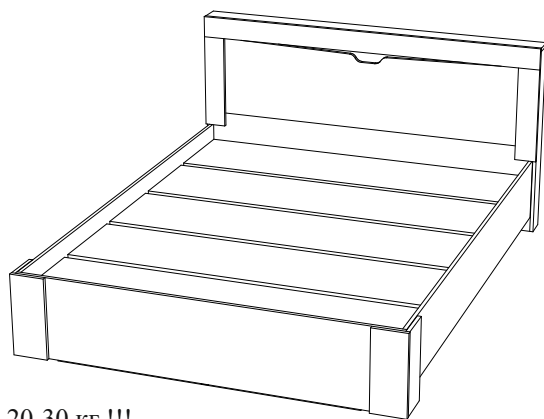
А - ООО «МК БТС», г. Пенза, ул. Карпинского, д/д.99, офис 3

Б - ООО «Мебелони», Пензенская область, г. Пенза, ул. Рябова, стр. 7Д

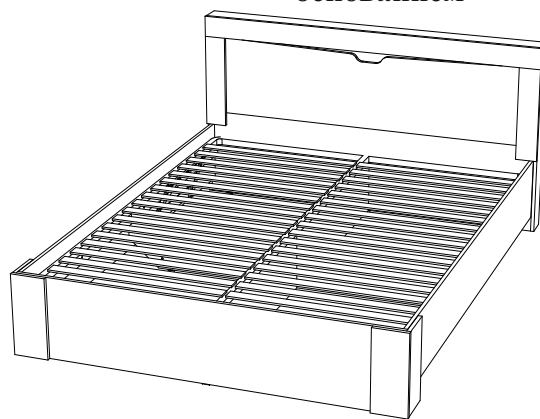


Инструкция по сборке и эксплуатации мебели Модульная система «Леонардо» Кровать 1,6 КР-15

С проложками



С ортопедическим
основанием



Габаритные размеры

Ширина: 1668

Высота: 896

Глубина: 2160

Спальное место: 1600x2000

Рекомендованный вес матраса: 20-30 кг !!!

ОБЩИЕ ТЕХНИЧЕСКИЕ УКАЗАНИЯ

Настоятельно рекомендуем перед началом сборки внимательно ознакомиться с данной инструкцией, проверить наличие всех деталей и фурнитуры согласно комплектующим ведомостям, убедиться в их качестве (отсутствие царапин, сколов, вмятин и т.д.) т.к. претензии по количеству комплектующих и качеству изделия после сборки не принимаются.

Сборку советуем производить вдвоём на ровной поверхности, в качестве подкладочного материала рекомендуем использовать гофрокартон от упаковок.

Производитель оставляет за собой право вносить изменения, не нарушающие внешнего вида и габаритных размеров изделия (замена крепежной фурнитуры, ножек, ручек и т. д. на аналоги).

Правила эксплуатации

Для длительного сохранения эксплуатационных и эстетических качеств мебели необходимо соблюдать следующие правила по уходу за мебелью во время ее эксплуатации:

- эксплуатировать мебель в сухом, проветриваемом помещении с температурой воздуха от +10 С до +40 С и относительной влажностью воздуха не более 70%
- в процессе эксплуатации мебели возможно ослабление крепежной фурнитуры - необходимо ее поправлять
- при эксплуатации изделий, имеющих декоративные решения в виде стекла или зеркал, необходимо помнить, что эксплуатация стекла и зеркал с трещиной сопряжено с риском получения травм. Следует немедленно заменить стекло/зеркало при появлении трещин
- не допускать скопления влаги на поверхностях изделия во избежание набухания щитов и отклейки кромок
- беречь поверхности от механических повреждений, не ставить на поверхность горячие предметы
- при чистке использовать влажную ткань с применением специальных средств по уходу за мебелью с последующей протиркой поверхностей насухо
- не допускайте попадания на поверхность таких веществ, как растворители, бензин, обезжиривающие средства и др.

Гарантийные обязательства

- Изготовитель гарантирует соответствие мебели требованиям ГОСТ 16371-2014, ТР ТС 025/2012 при соблюдении условий транспортировки, хранения, сборки (для мебели, поставляемой в разобранном виде), эксплуатации.
- Срок службы изделия - 5 лет (при соблюдении условий эксплуатации мебели).
- Гарантийный срок эксплуатации мебели - 12 месяцев.



Модульная система «Леонардо» Кровать 1,6 КР-15

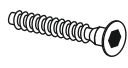
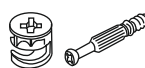



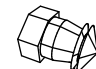


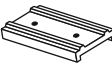


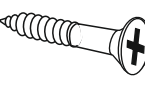
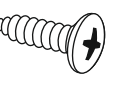
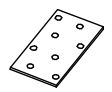

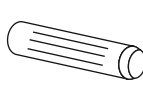
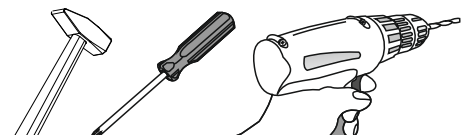
Срок службы изделия - 5 лет
Срок гарантии - 12 месяцев

Соответствует требованиям
ТР ТС 025/2012

Производитель в соответствии с буквой
А - ООО «МК БТС», г. Пенза, ул. Карпинского, д/д.99, офис 3
Б - ООО «Мебелони», Пензенская область, г. Пенза, ул. Рябова, стр. 7Д

Дата изготовления _____

Поз.	Наименование	Длина	Ширина	Кол-во	Упаковка
Щ077	Щиток	1634	380	1	Щитки
Щ078	Щиток	1634	352	1	
Щ084	Щиток	1634	415	1	
Ц032	Царга	1600	256	1	
Щ079	Щиток	1634	160	1	
Л200	ЛДВП	1288	344	3	
Брус соединит		1260		2	Царги
Ц033	Царга	2028	282	2	
Пл118	Планка	1668	100	1	
Пл122	Планка	1668	100	1	
В160	Вязка	1634	128	1	
Ц007	Царга	1006	256	2	
Пл106	Планка	1004	60	4	
Пл140	Планка	879	100	1	
Пл141	Планка	879	100	1	
Пл119	Планка	443	100	2	
Пл120	Планка	352	150	2	
Пл121	Планка	352	150	2	
Пл154	Планка	719	100	2	

Евровинт 6x50  15 шт.	Эксцентриковая стяжка  27 шт.	Заглушка для евровинта  6 шт.	Заглушка для эксцентрика  27 шт.	Саморез с пресс-шайбой 4x16  4 шт.
Футорка Металлическая  4 шт.	Еврокляч  1 шт.	Винт М6x10  4 шт.	Подпятник  10 шт.	Гвоздь 2x20  60 шт.
Навес угловой с заглушкой  6 шт.	Шуруп 4x30  86 шт.	Шуруп 4x16  24 шт.	Пластина монтажная  3 шт.	Фетровая накладка  6 шт.
Шкант 8x30  8 шт.				

Необходимый инструмент для сборки.
Рекомендуем сборку производить вдвоем.

Для комплектации кровати проложками

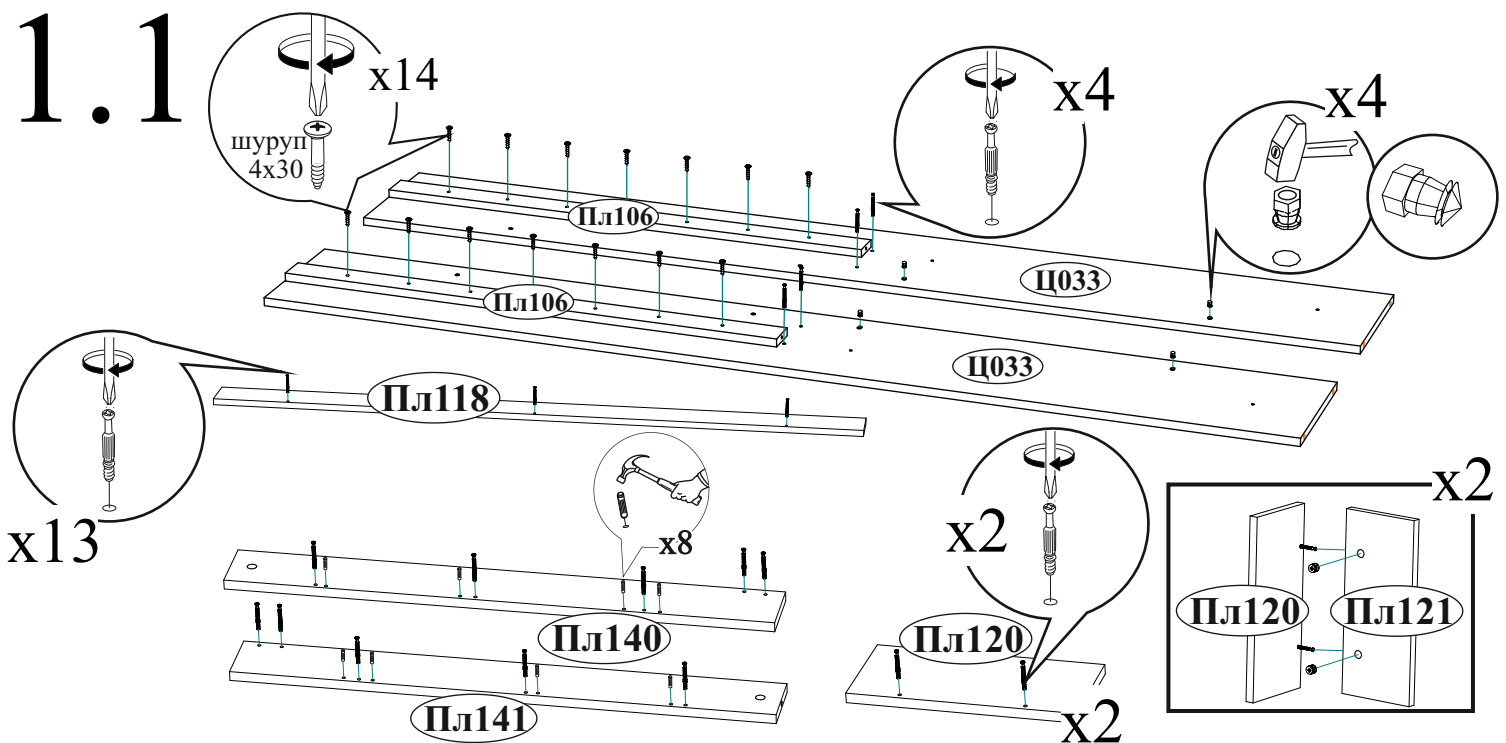
Поз.	Наименование	Длина	Ширина	Кол-во	Упаковка
Пж001	Проложка	1600	380	5	Проложки

Качество мебели зависит от качества сборки.
Рекомендуем доверить сборку специалистам.

1

Схема сборки кровати с ортопедическим основанием и подъемным механизмом

1.1




Уважаемый покупатель!

Убедительная просьба сохранять упаковку до полной сборки изделия!

В случае обнаружения брака/дефекта обязательно сфотографировать выявленный дефект и этикетку на упаковке.

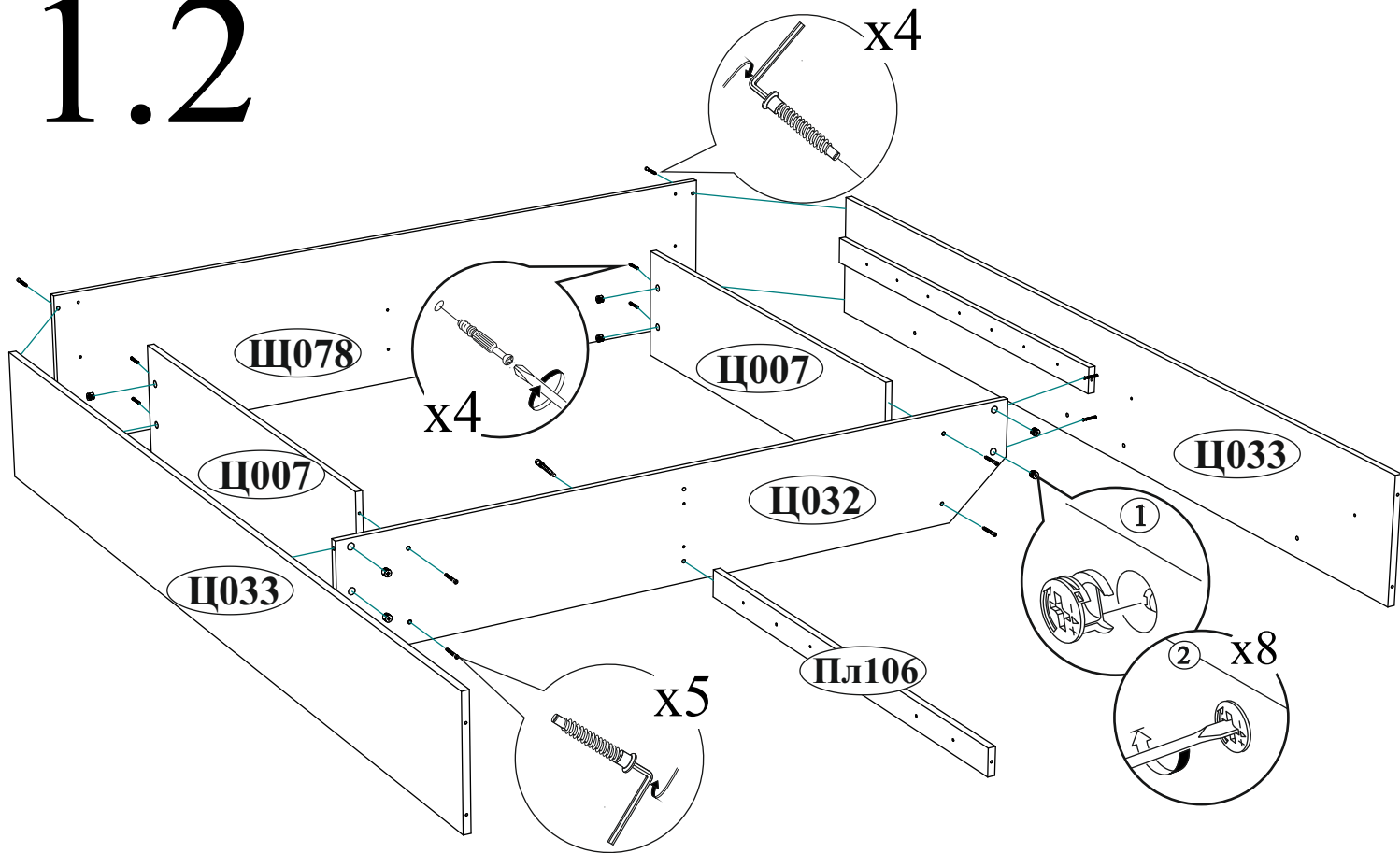
На фотографии должно быть четко видно: наименование изделия, дату изготовления и номер бригады.

Претензии по качеству без фотографии этикетки не принимаются.

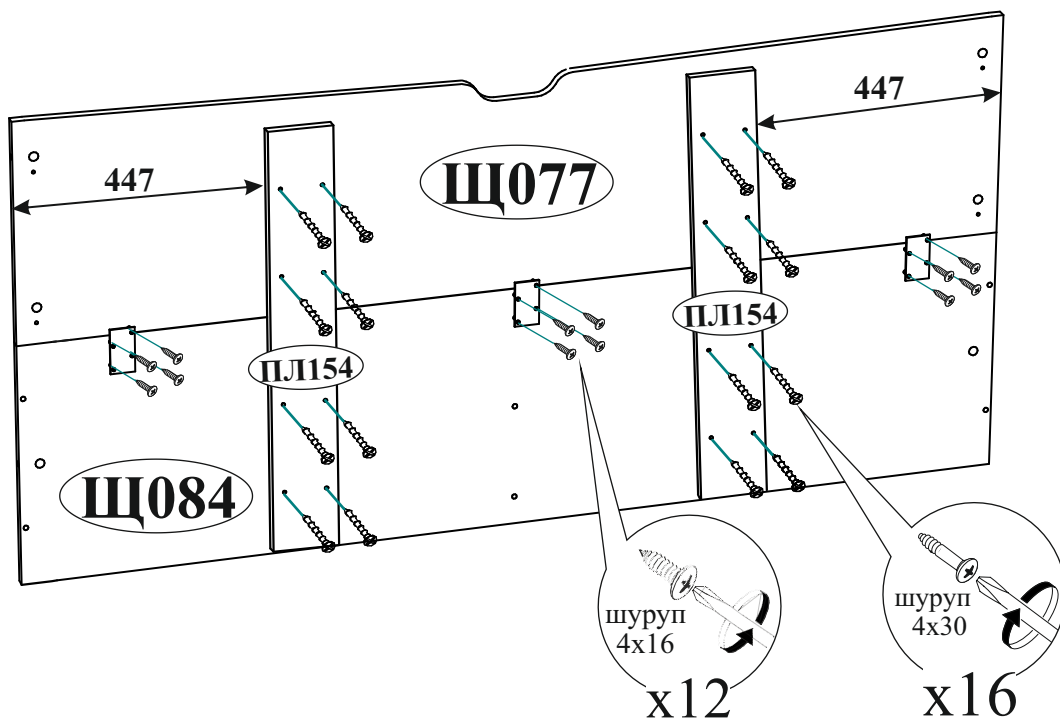
Цвет:	Центральная секция Либерти ЦС-02	Дата изготовления 01.01.2018	BRG	Бригада 1
	сонома/ венге	Тумба		
 12595V5K1AYZTT9 18075-01 00491019 18 0001		Срок службы > лет. Гарантия 24 мес.	02-102.003	

1/5

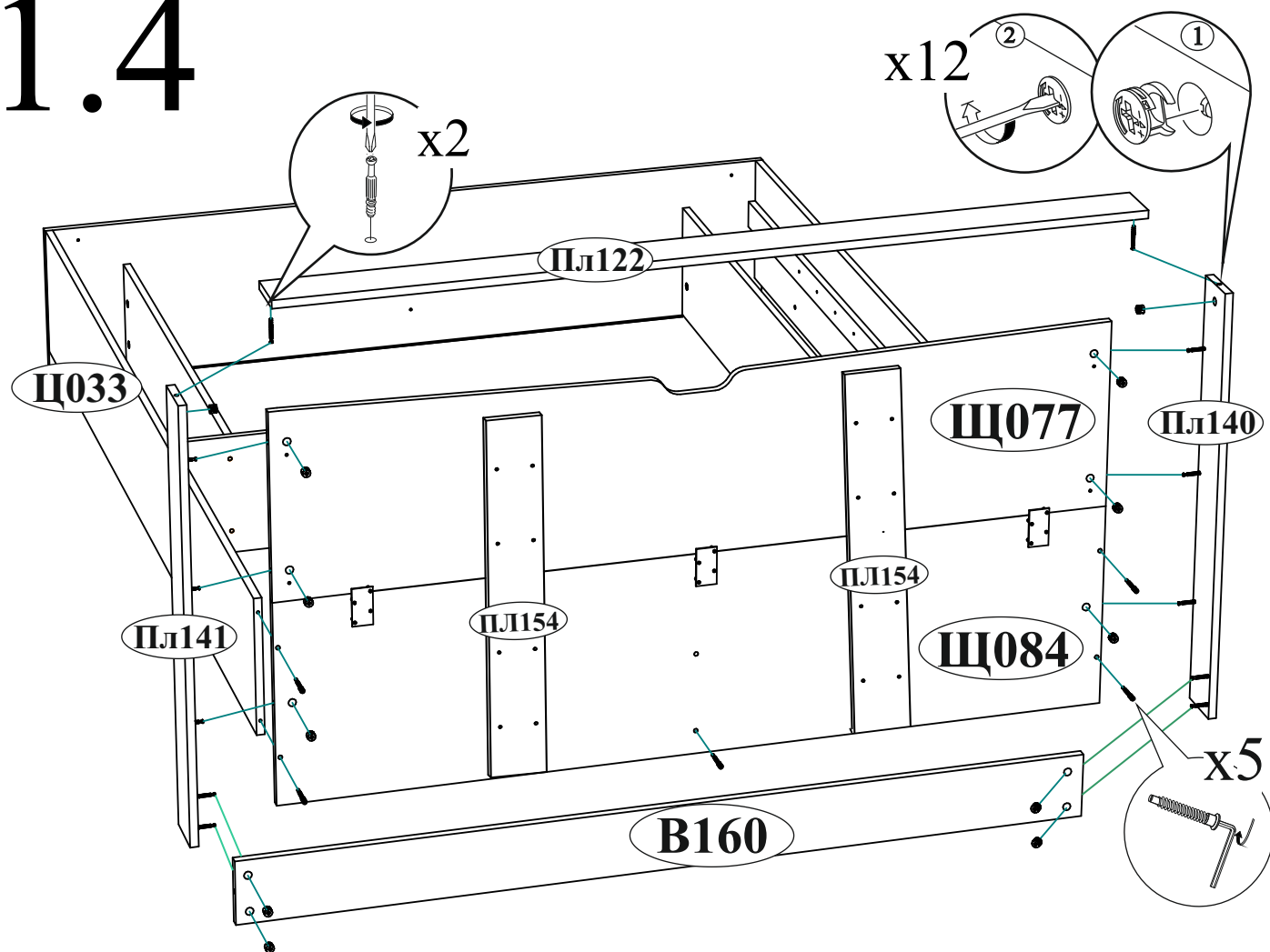
1.2



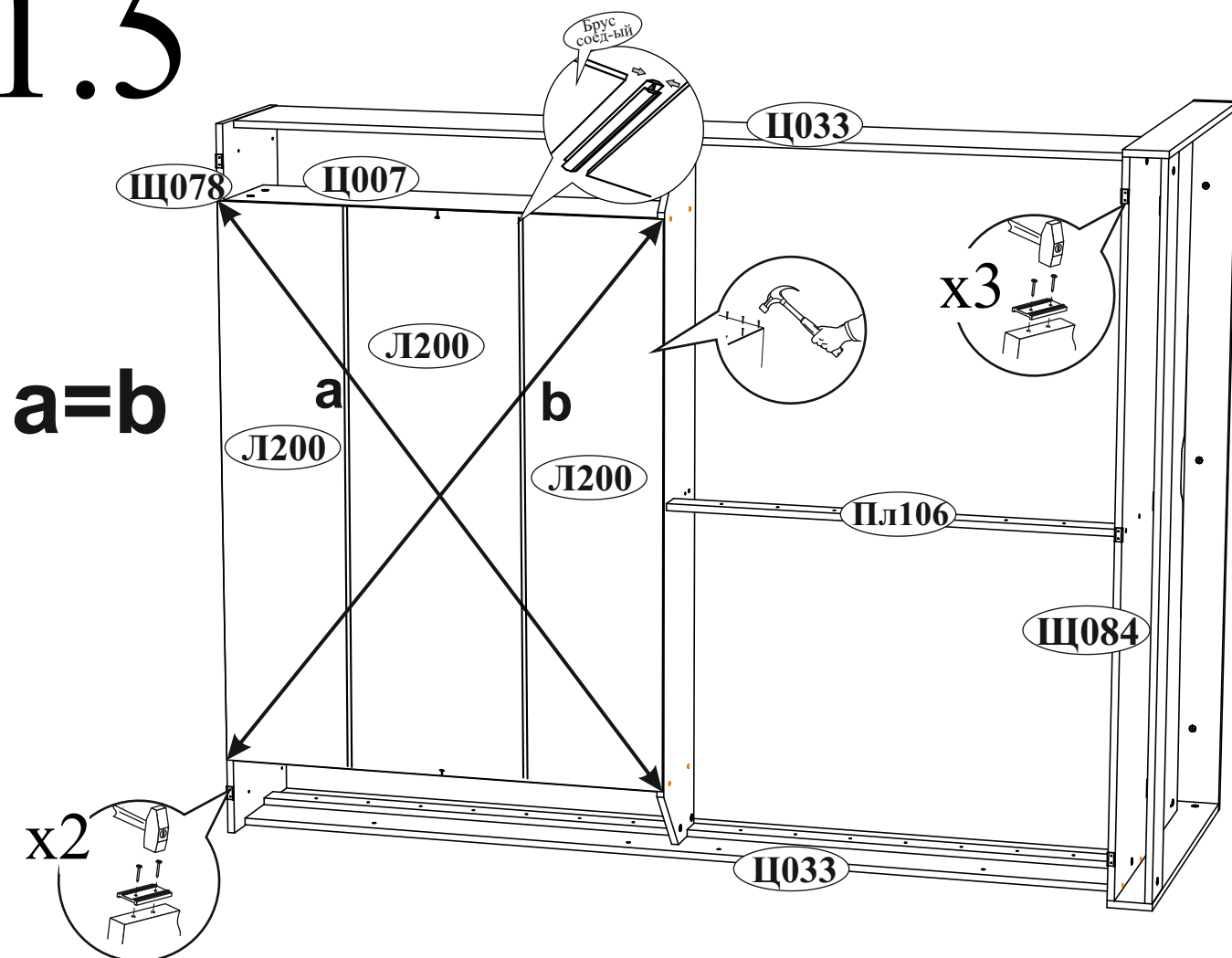
1.3



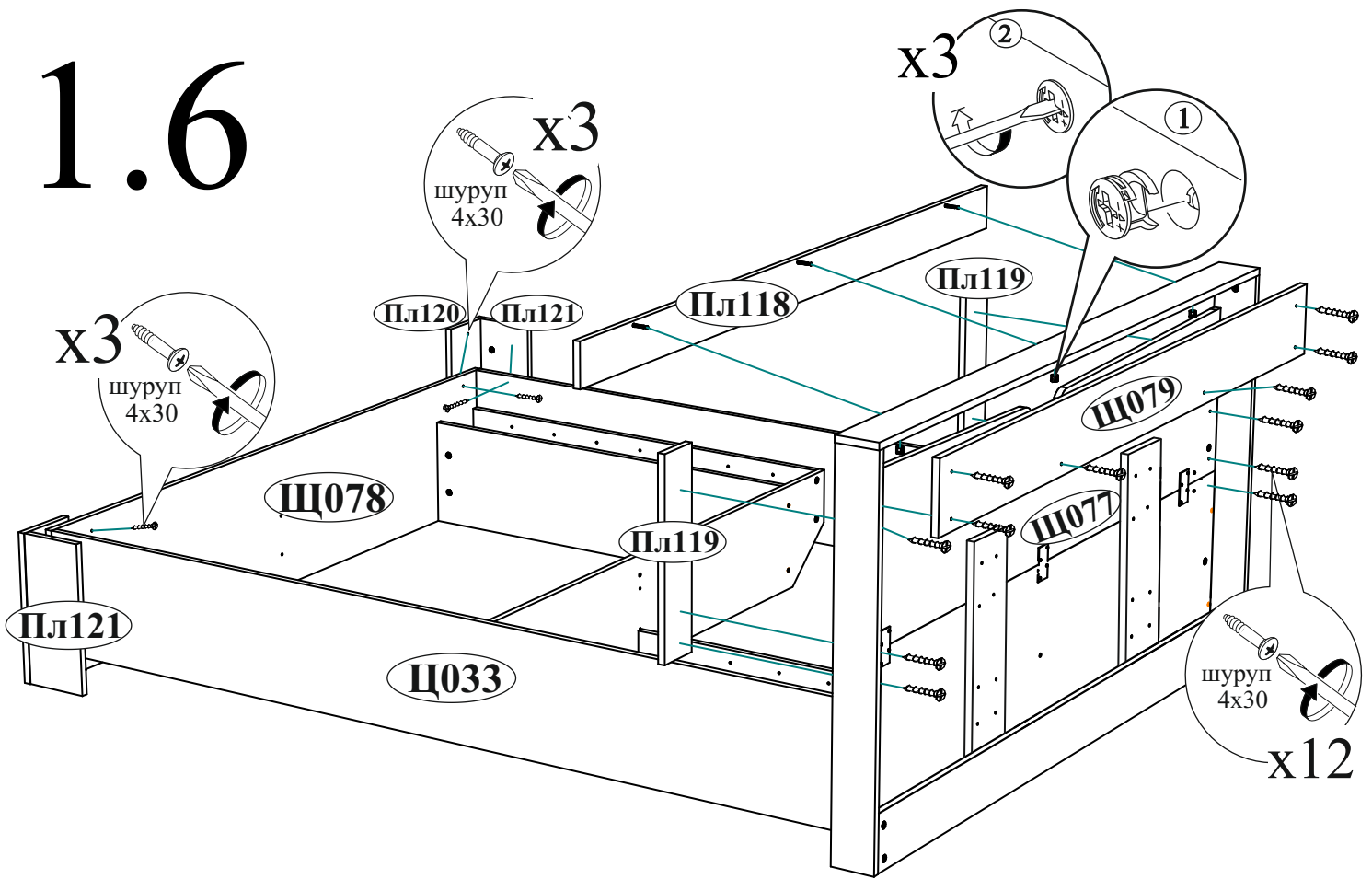
1.4



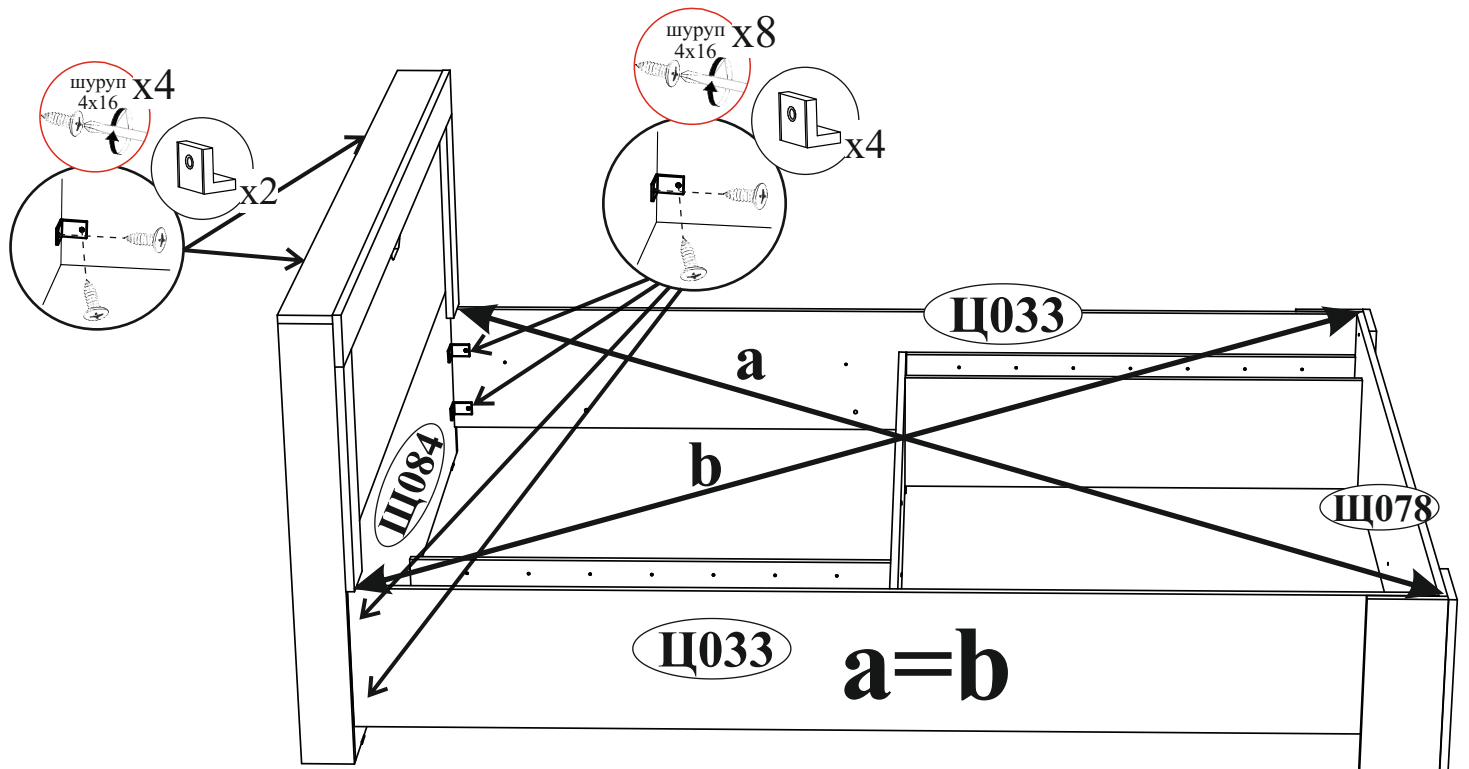
1.5



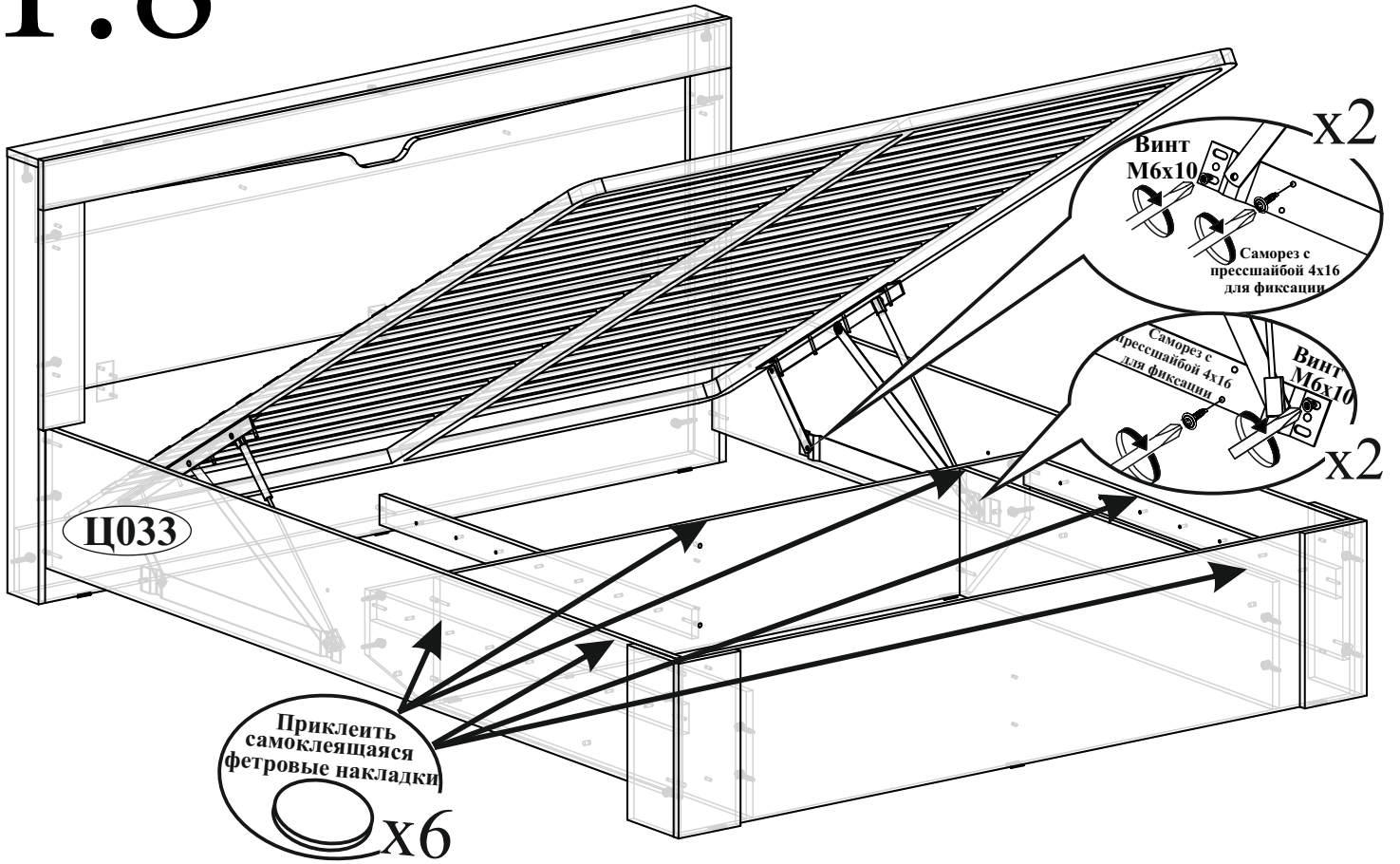
1.6



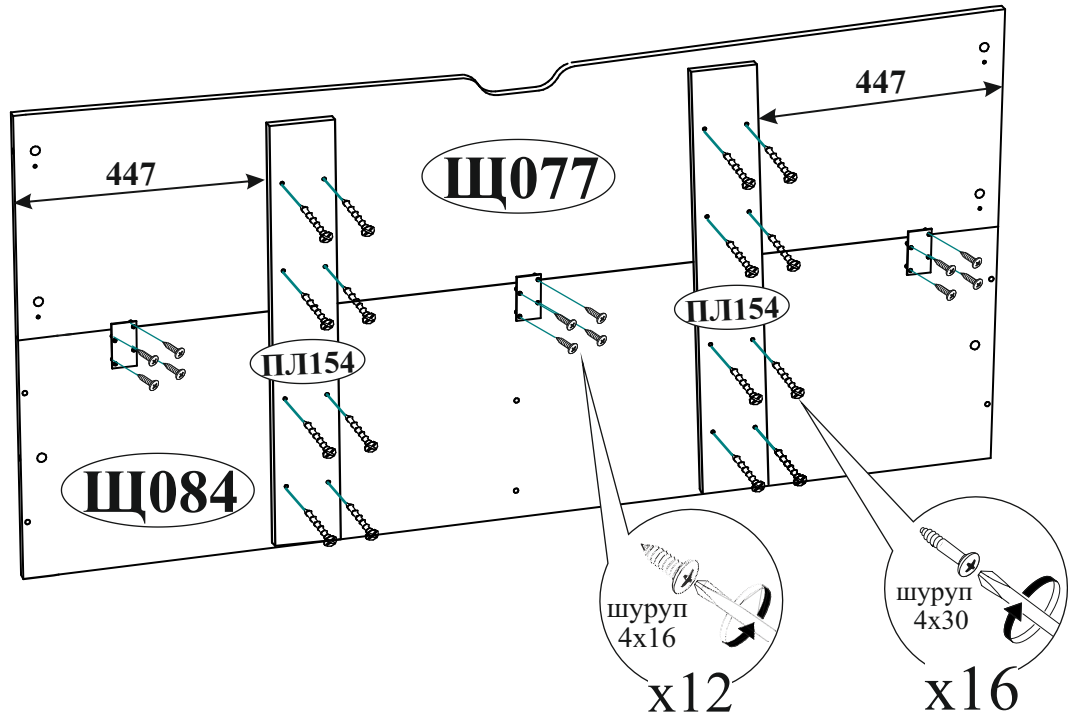
1.7



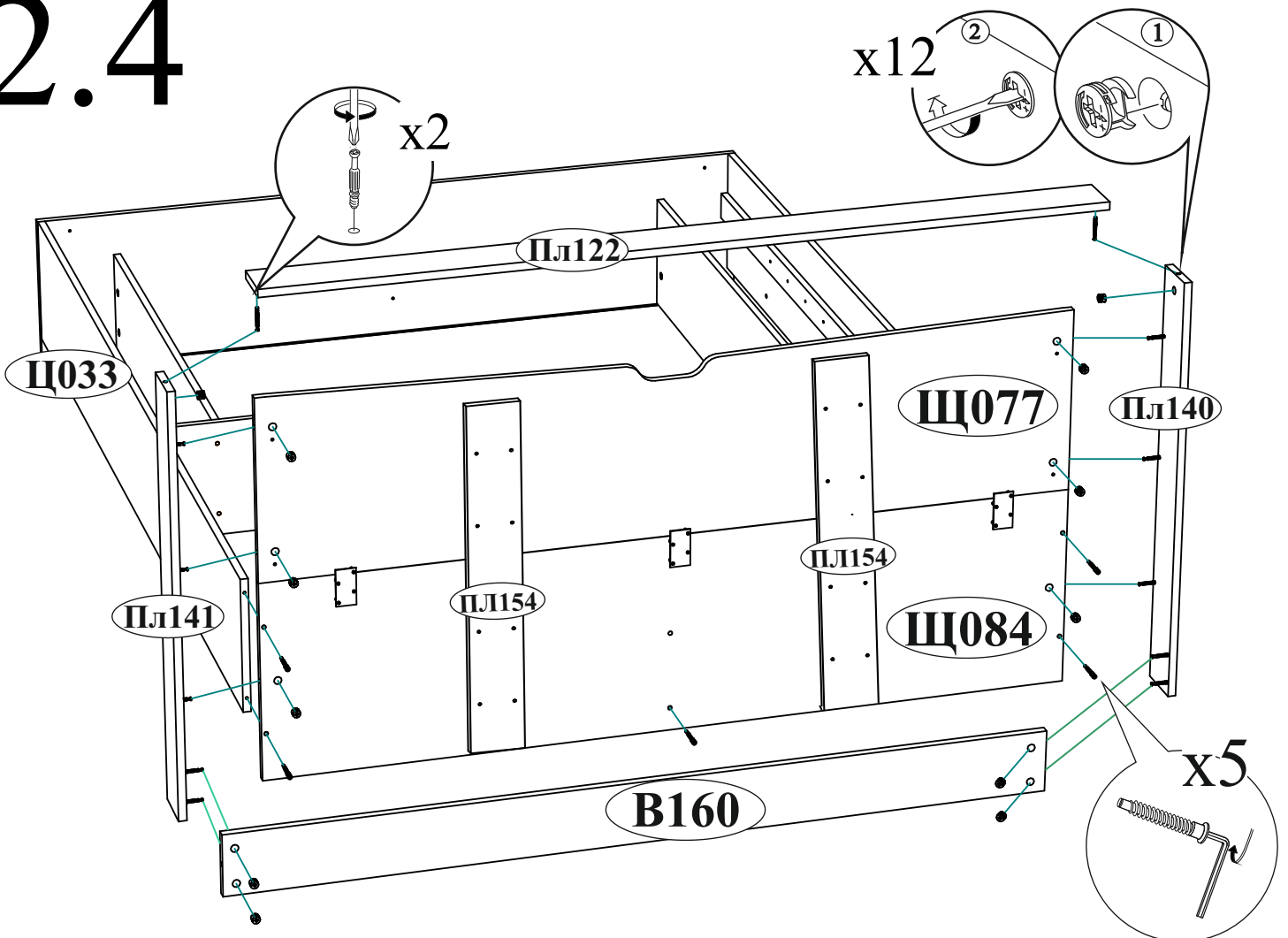
1.8



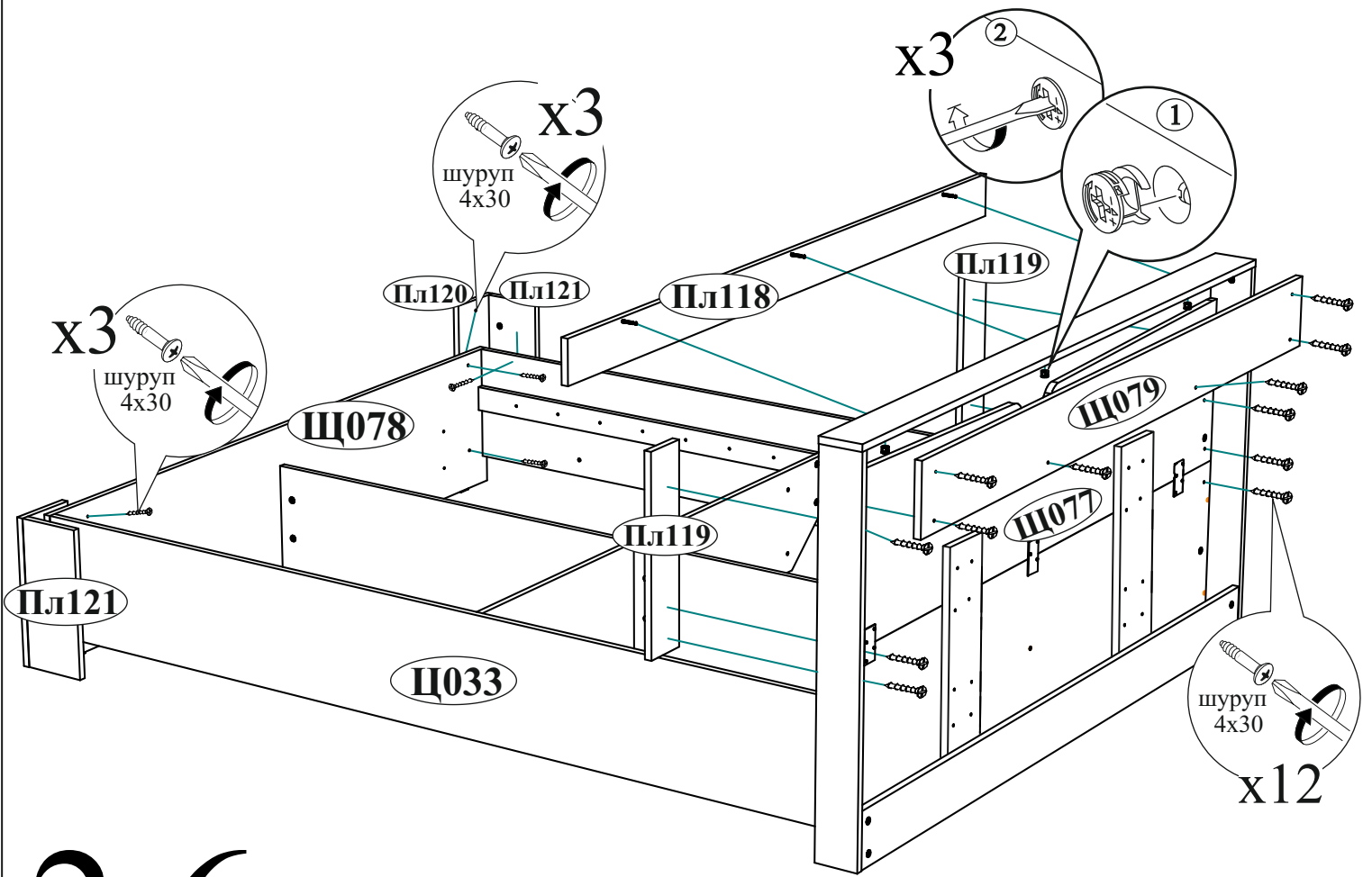
2.3



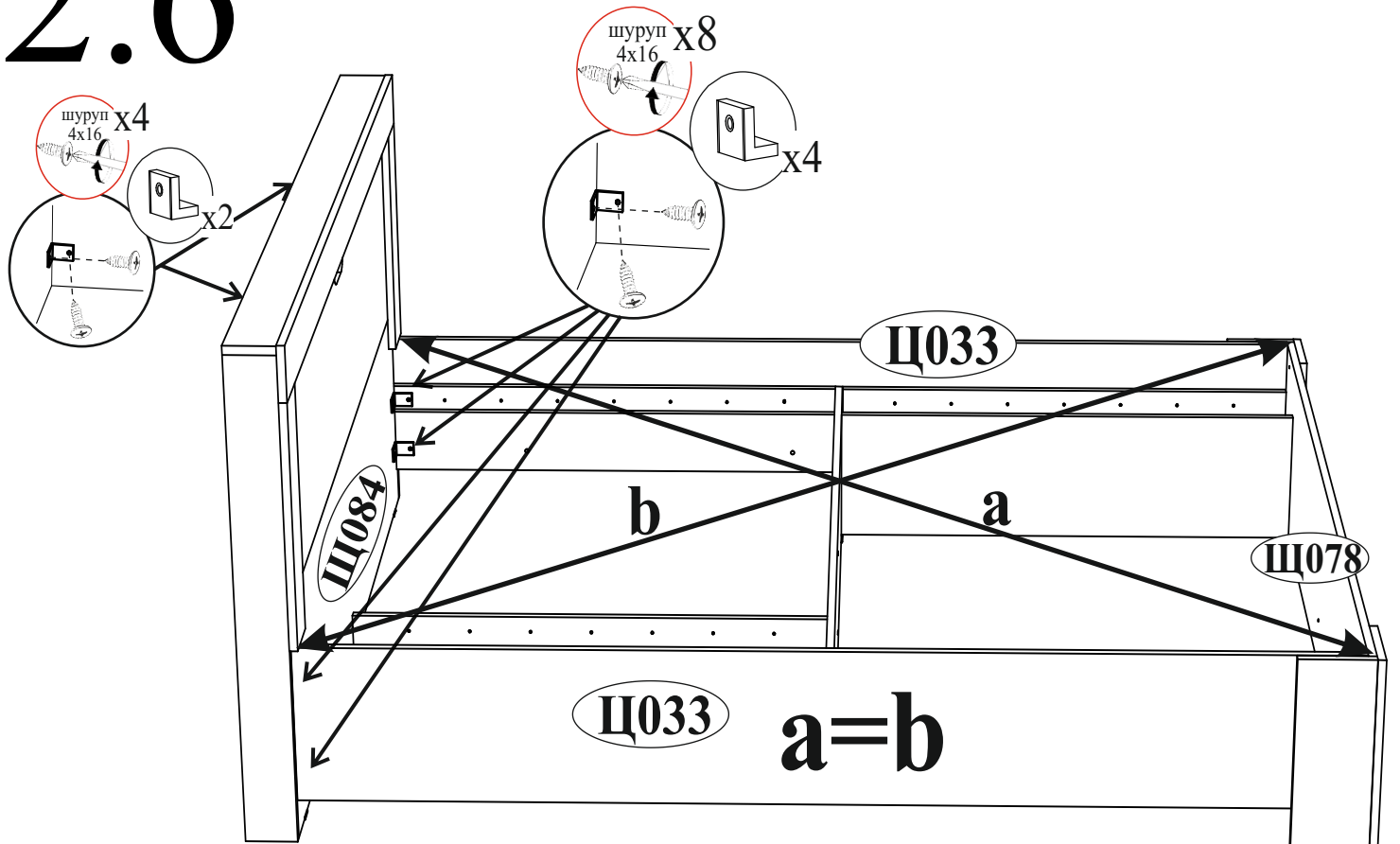
2.4



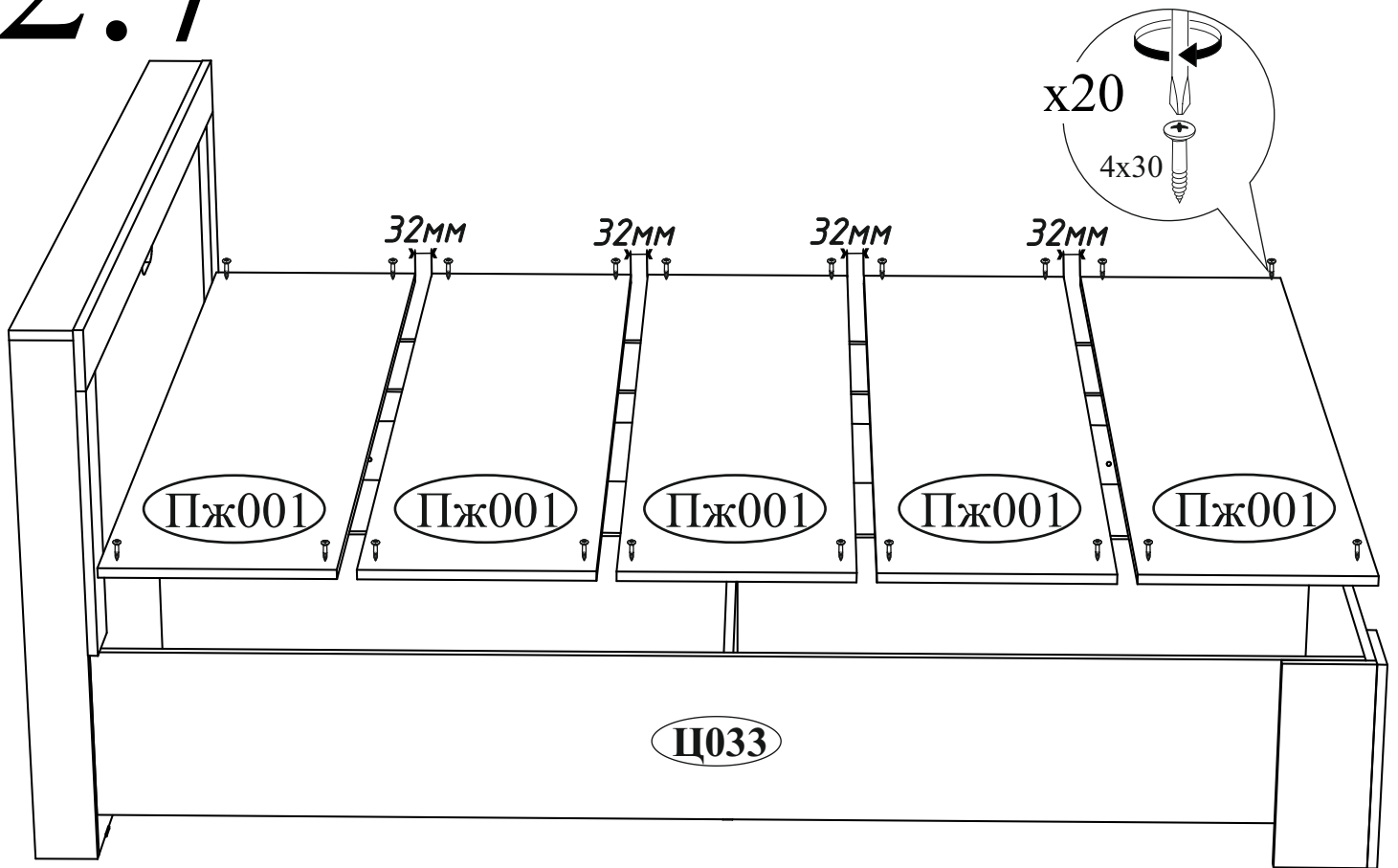
2.5



2.6



2.7



Уважаемый покупатель!
Выражаем Вам искреннюю благодарность за выбор нашей мебели!