

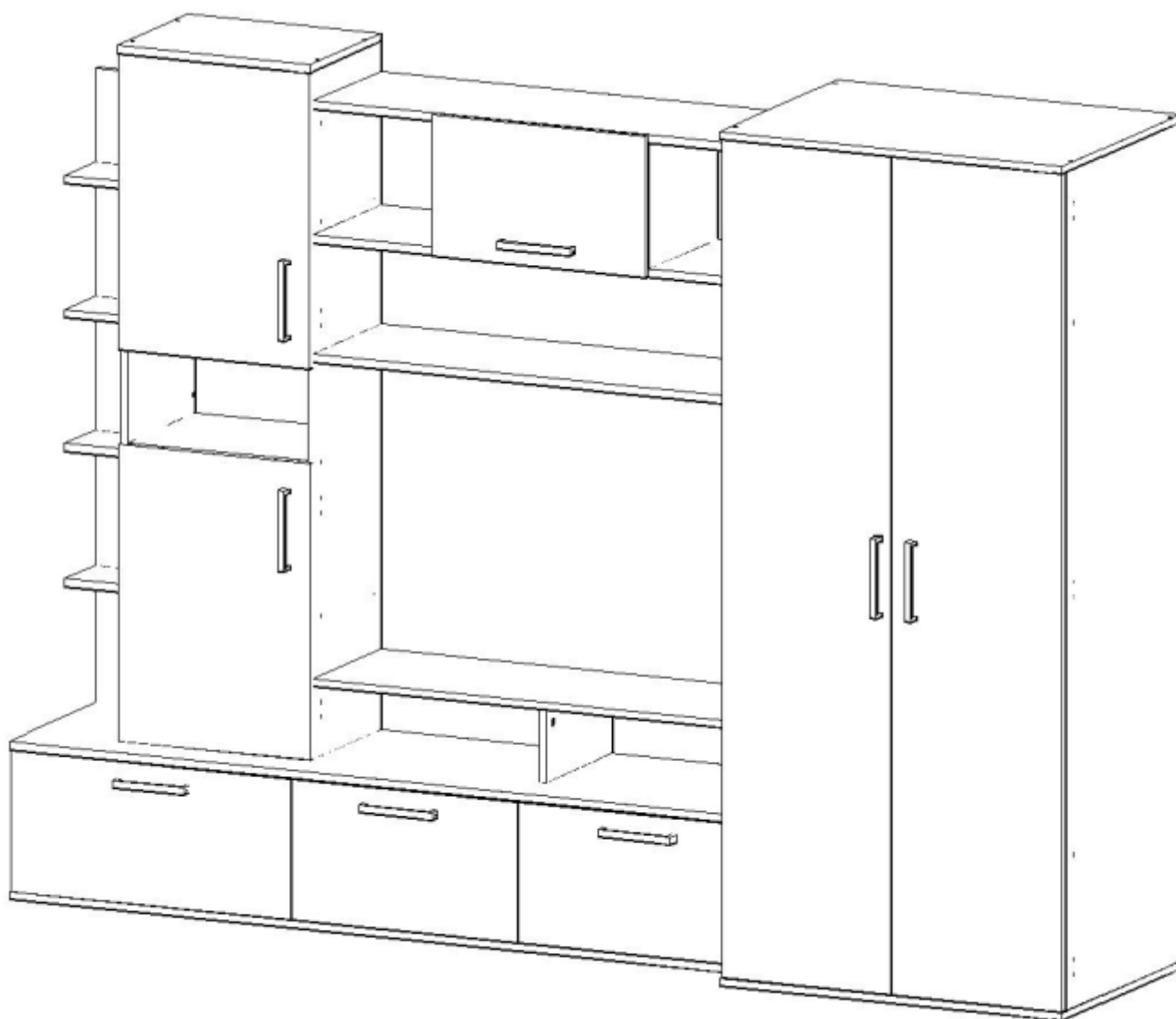
ООО «МФР» мебельная фабрика «Горизонт»

Паспорт изделия

Инструкция по сборке и эксплуатации мебели

Гостиная «Каир»

2520x1852x574



Гостиная производится в цвете: Венге - Дуб



МЕБЕЛЬНАЯ ФАБРИКА[®]
ГОРИЗОНТ

Россия, 440056, Пензенская область,
г. Пенза, ул. Рябова, д.6
Телефон: (8412)36-38-48, 36-38-58.
Эл. почта: mfr@gorizontmebel.ru
Сайт: www.gorizontmebel.ru

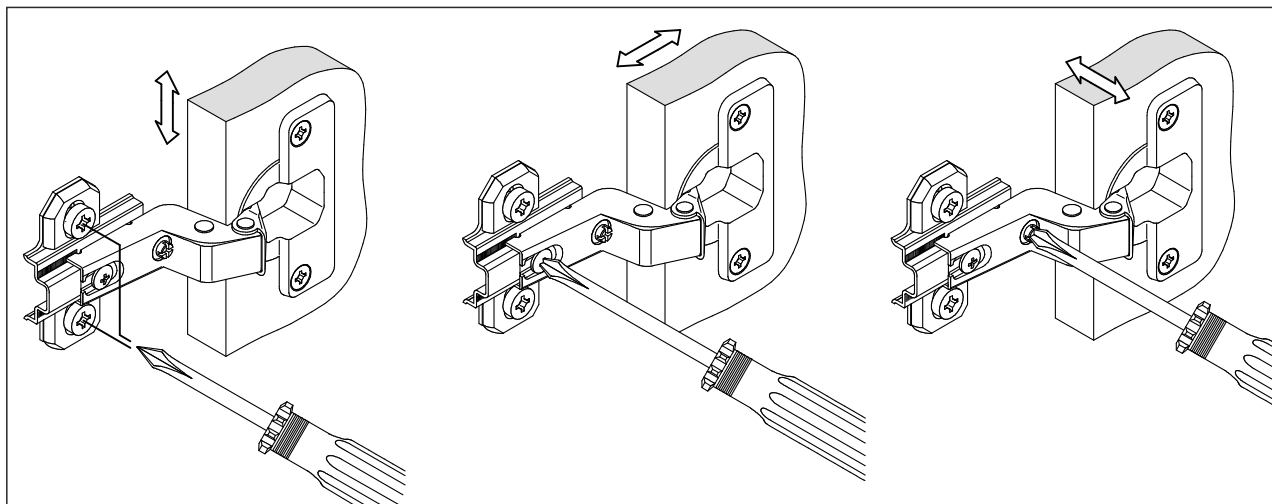
	Наименование	Цвет детали в комплектации:	Размер, мм	Кол-во, шт.	№
		Венге-Дуб			
Упаковка №1	Фурнитура			1	
Упаковка №2	Боковина	Венге	159x330	1	1
	Боковина левая	Венге	1800x554	1	4
	Боковина правая	Венге	1800x554	1	5
	Боковина	Венге	272x330	2	2
	Боковина	Венге	306x426	4	3
	Крышка нижняя	Венге	1720x446	1	8
	Крышка верхняя	Венге	1720x446	1	9
	Крышка	Венге	450x350	1	10
	Тяга	Венге	767x100	1	16
	Задник	Венге	1360x208	1	18
	Штанга	-	763 мм	1	30
Соед. Элем	-	1125 мм	1	31	
Упаковка №3	Боковина левая	Венге	1478x330	1	6
	Боковина правая	Венге	1478x330	1	7
	Вязка	Венге	417x330	2	12
	Вязка	Венге	1062x330	1	13
	Вязка нижняя	Венге	1062x330	1	32
	Вязка верхняя	Венге	1062x330	1	33
	Вязка	Венге	1062x330	1	34
	Полка	Венге	417x330	2	17
Упаковка №4	Крышка	Венге	800x574	2	11
	Вязка	Венге	767x554	2	14
Упаковка №5	ХДФ(задняя стенка)	Венге	330x1185	1	24
	ХДФ(задняя стенка)	Венге	330x526	1	35
	ХДФ(задняя стенка)	Венге	342x786	2	25
	ХДФ(задняя стенка)	Венге	1140x393	2	26
	ХДФ(задняя стенка)	Венге	294x1076	1	27
	ХДФ(задняя стенка)	Венге	262x1076	1	28
	ХДФ(задняя стенка)	Венге	1500x440	1	29
Упаковка №6	Створка	Дуб	500x302	1	19
	Створка	Дуб	635x446	2	22
	Вязка	Дуб	208x150	4	15
Упаковка №7	Створка	Дуб	528x302	2	20
	Створка	Дуб	654x302	1	21
	Створка	Дуб	1794x396	2	23

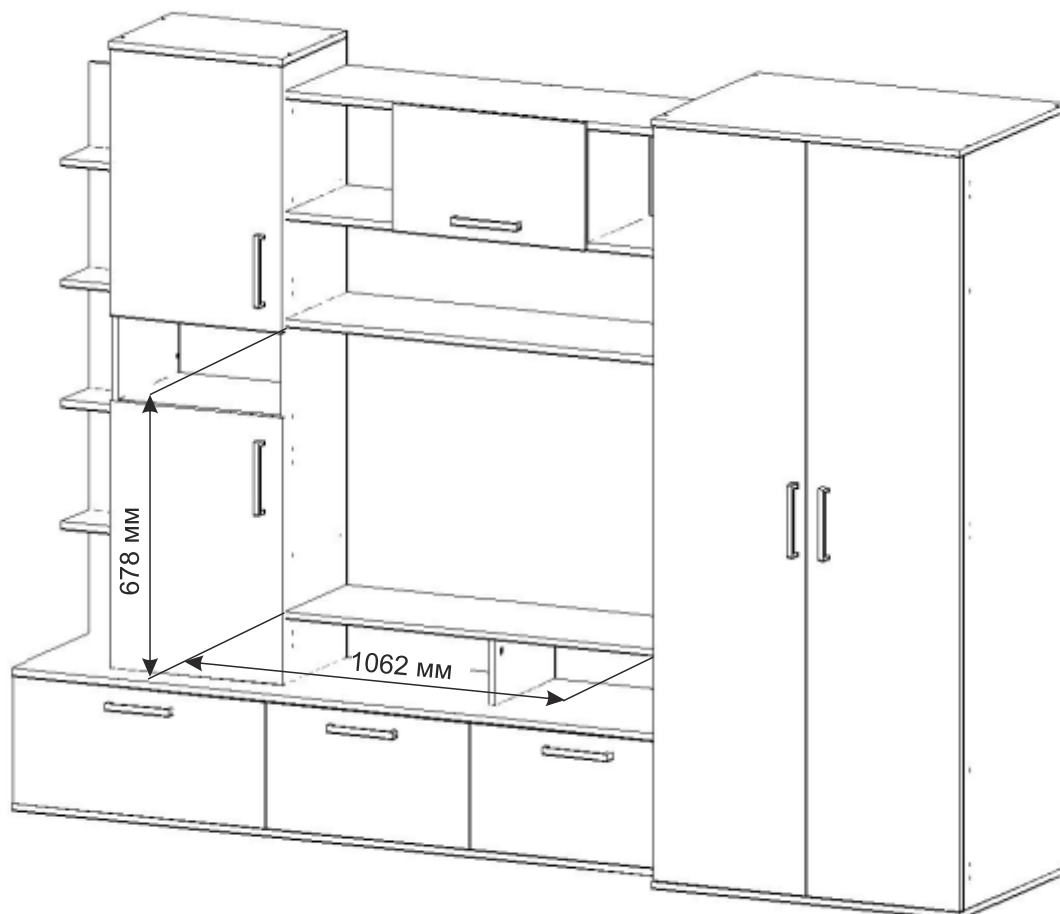
Регулирование зазоров и положения дверей с петлями

Регулирование по
высоте

Регулирование глубины

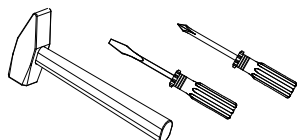
Регулирование
наложения





Сборку рекомендуется производить с помощью специалиста, так как неправильная сборка может привести к нежелательным последствиям. Инструкция даст вам необходимые рекомендации по сборке, порядка которых просим вас придерживаться. Перед сборкой внимательно ознакомьтесь с инструкцией, проверьте комплектность фурнитуры и разберите ее по назначению.

Необходимый инструмент для сборки



Также необходим инструмент для сверления отверстий и сверло диаметром 5 и 7 мм.

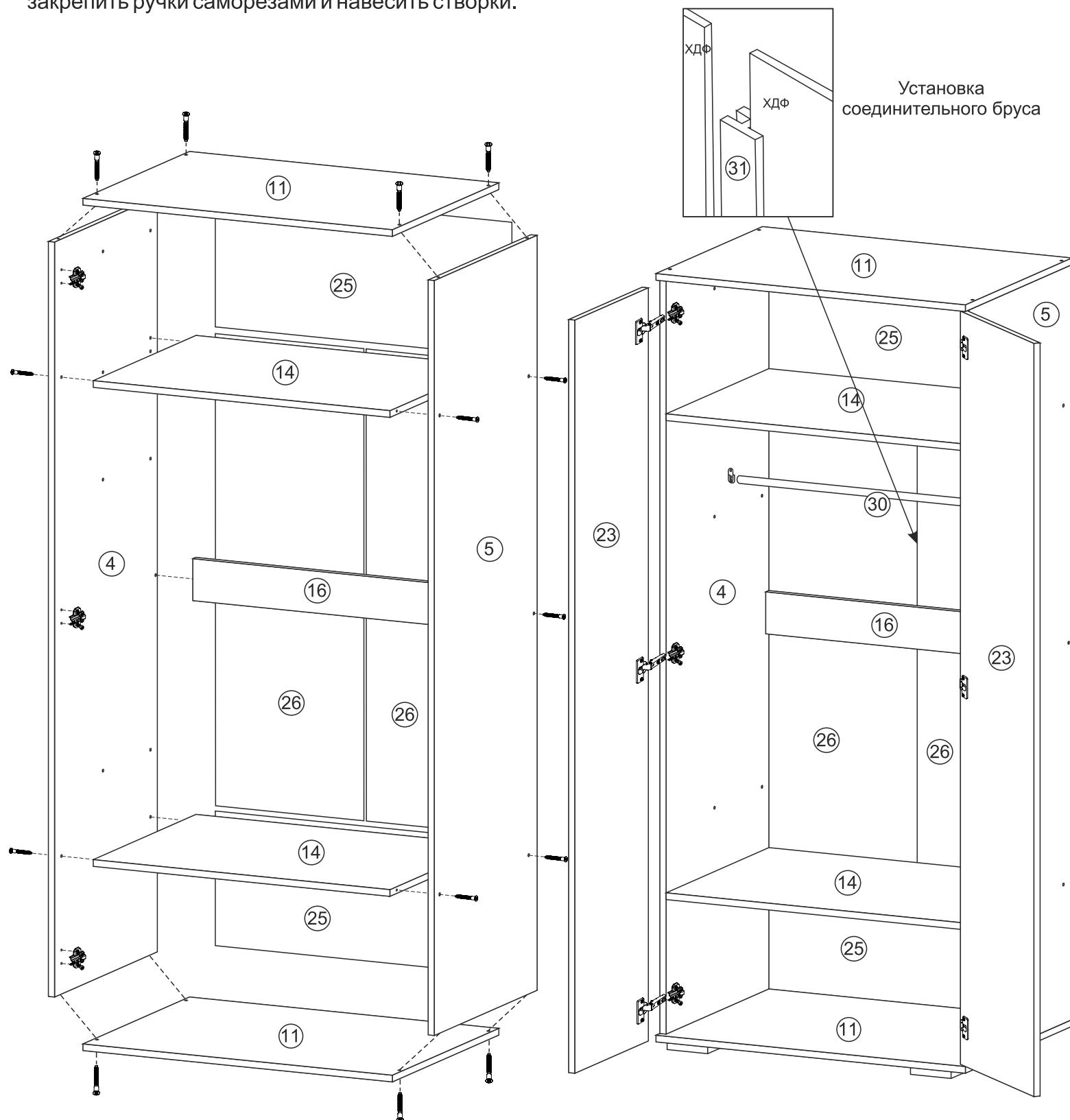
<p>Эксцентрик Twister</p>  <p>10 шт.</p>	<p>Эксцентриковая стяжка Rastex</p>  <p>10 шт.</p>	<p>Заглушка под эксцентрик</p>  <p>10 шт.</p>	<p>Гвозди 2*20</p>  <p>100 шт.</p>	<p>Кронштейн газовый</p>  <p>1 шт.</p>	<p>Еврошуруп 7x50</p>  <p>79 шт.</p>	<p>Ручка C19 (160мм) м+в</p>  <p>8 шт.</p>
<p>Заглушка под евровинт</p>  <p>63 шт.</p>	<p>Штангодержатель</p>  <p>2 шт.</p>	<p>Евровинт 6,3*10,5 (креп. винт)</p>  <p>36 шт.</p>	<p>Шуруп 4*13</p>  <p>47 шт.</p>	<p>Петля накладная</p>  <p>12 шт.</p>	<p>Ответная планка петли</p>  <p>12 шт.</p>	<p>Шайба пластмассовая</p>  <p>30 шт.</p>
<p>Ключ под шестигранник</p>  <p>1 шт.</p>	<p>Полкодержатель Duplo</p>  <p>8 шт.</p>	<p>Опора регул</p>  <p>12 шт.</p>	<p>Петля вкладная</p>  <p>6 шт.</p>	<p>Ответная планка петли</p>  <p>12 шт.</p>	<p>Шуруп 4*30</p>  <p>12 шт.</p>	

Сборку осуществлять необходимо двум специалистам. Перед сборкой, определить место установки набора, вскрыть пакеты и согласно схеме сборки прикрепить необходимую фурнитуру по наклейкам и отверстиям. После этого можно приступить к сборке согласно схеме.

Порядок сборки шкафа

4

1. Сборка осуществляется горизонтально, тыльной стороной вниз. На боковины 4 и 5 установить ответные планки накладных петель евровинтами 6,3*10,5 мм.
2. Подготовленные боковины соединить между собой вязками 14 и тягой 16 при помощи еврошурупов 7*50 мм.
3. Крышки 11 прикрепить к боковинам 4 и 5, используя еврошурупы 7*50 мм.
4. Для монтажа задних стенок 25 и 26 необходимо перевернуть шкаф лицевой стороной вниз. Затем замерить и уровнять диагонали шкафа. Между задними стенками 26 установить соединительный брус 31. Затем приложить заднюю стенку, аккуратно выровнять углы и закрепить ХДФ гвоздями, используя шайбу пластмассовую.
5. Ножки прикрепить к нижней крышке 11 шурупами 4*30 мм. Установить штангу 30.
6. Поставить шкаф в вертикальное положение. На створки 23 установить петли шурупами 4*13 мм. Для установки ручек на створки необходимо досверлить глухие отверстия диаметром 5 мм насквозь. Далее закрепить ручки саморезами и навесить створки.



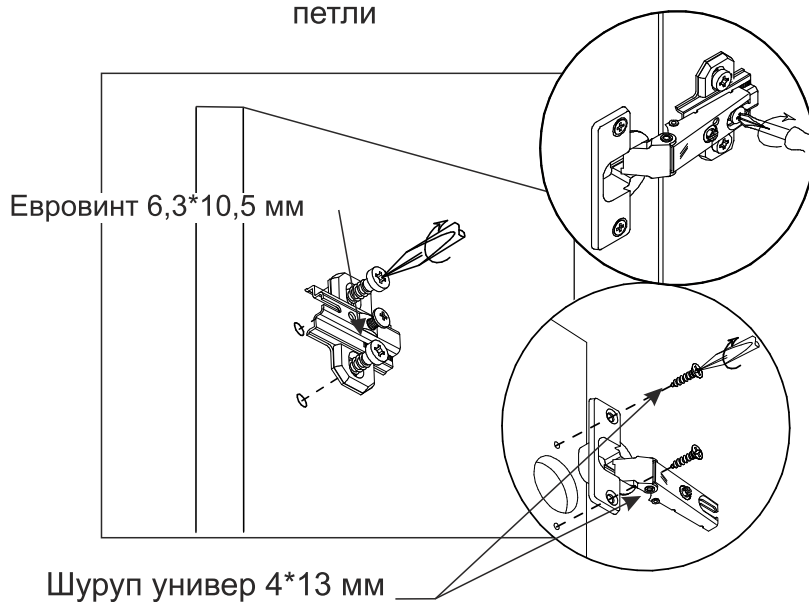
После сборки шкафа следует приступать к сборке второй части гостиной.

Сборка осуществляется горизонтально, тыльной стороной вниз.

1. На боковину 6 установить ответные планки накладных петель евровинтами 6,3*10,5 мм.

2. Подготовленные боковины 6 и 7 соединить между собой вязками 12 при помощи еврошурупов 7*50 мм.

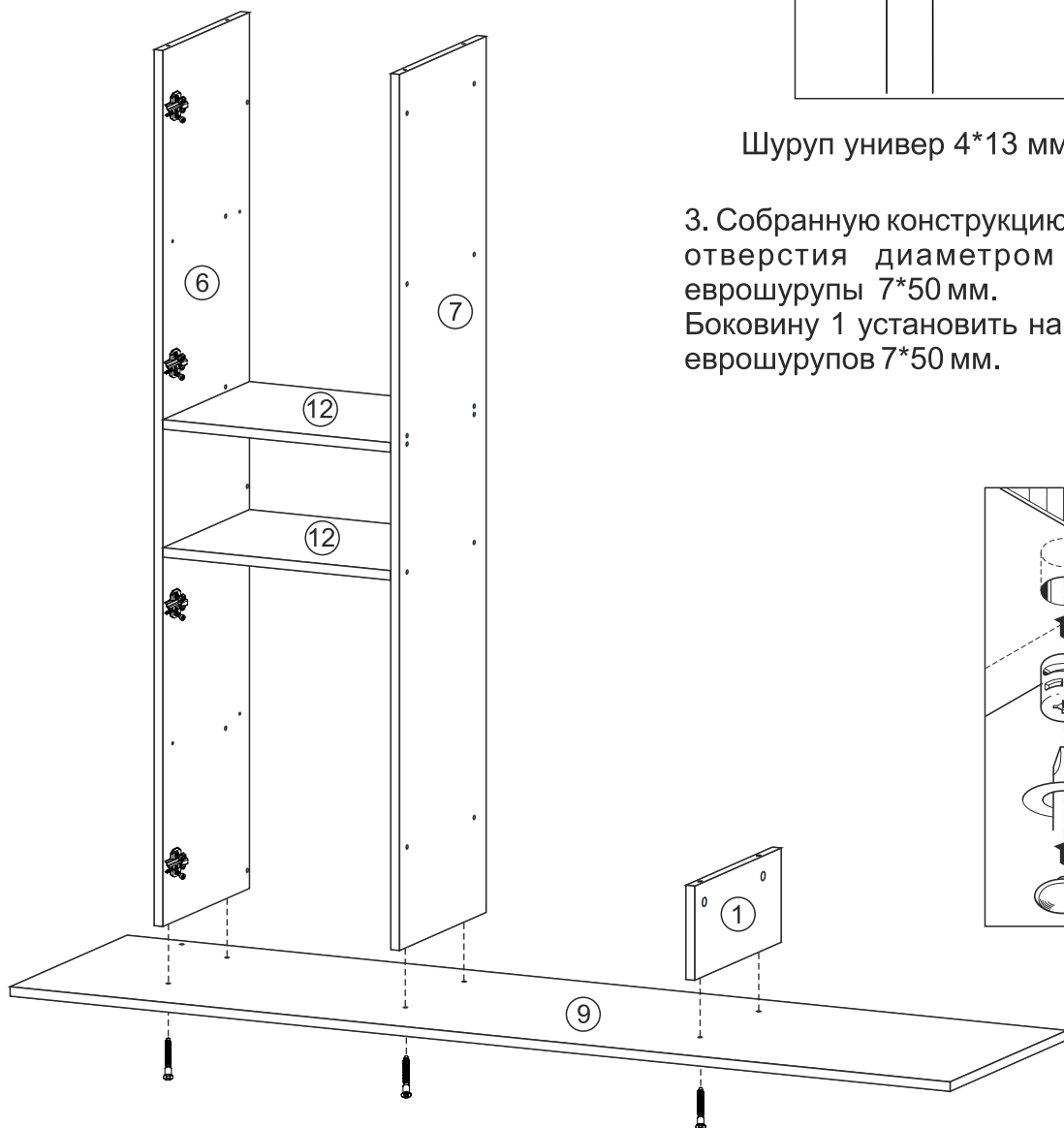
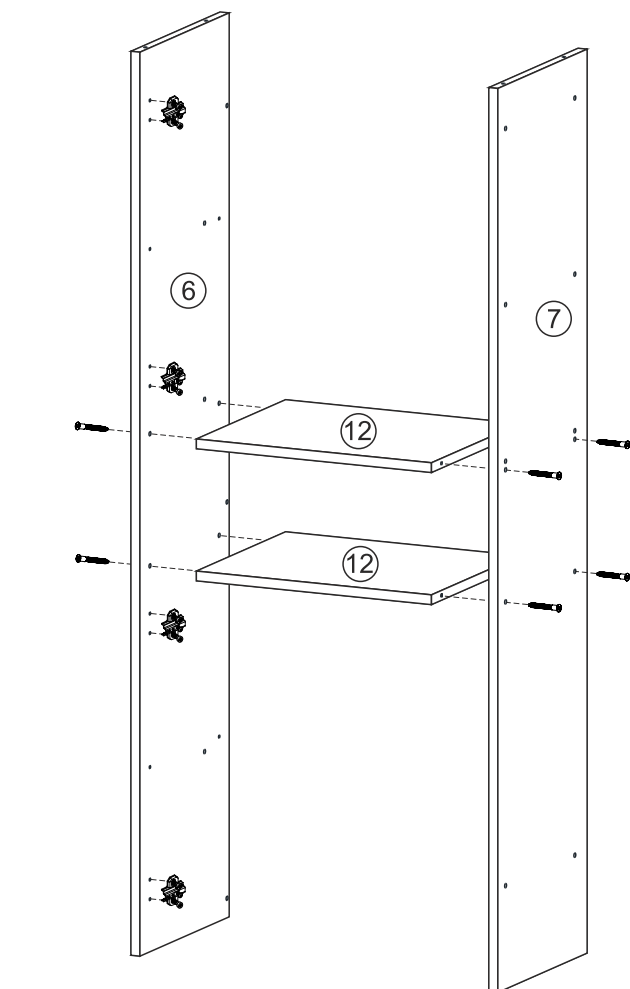
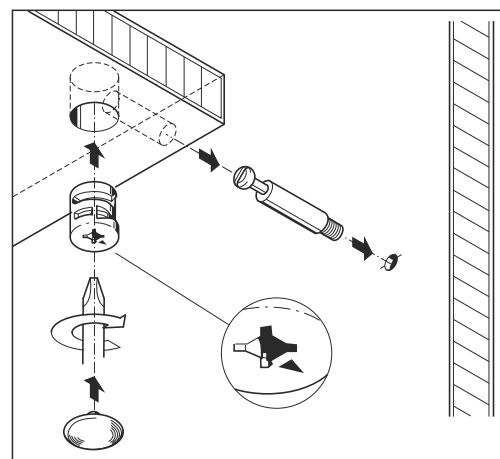
Крепление ответной планки петли



3. Собранную конструкцию скрепить с крышкой 9 (глухие отверстия диаметром 5 мм вниз), используя еврошурупы 7*50 мм.

Боковину 1 установить на крышку 9 также при помощи еврошурупов 7*50 мм.

Монтаж эксцентриковой стяжки

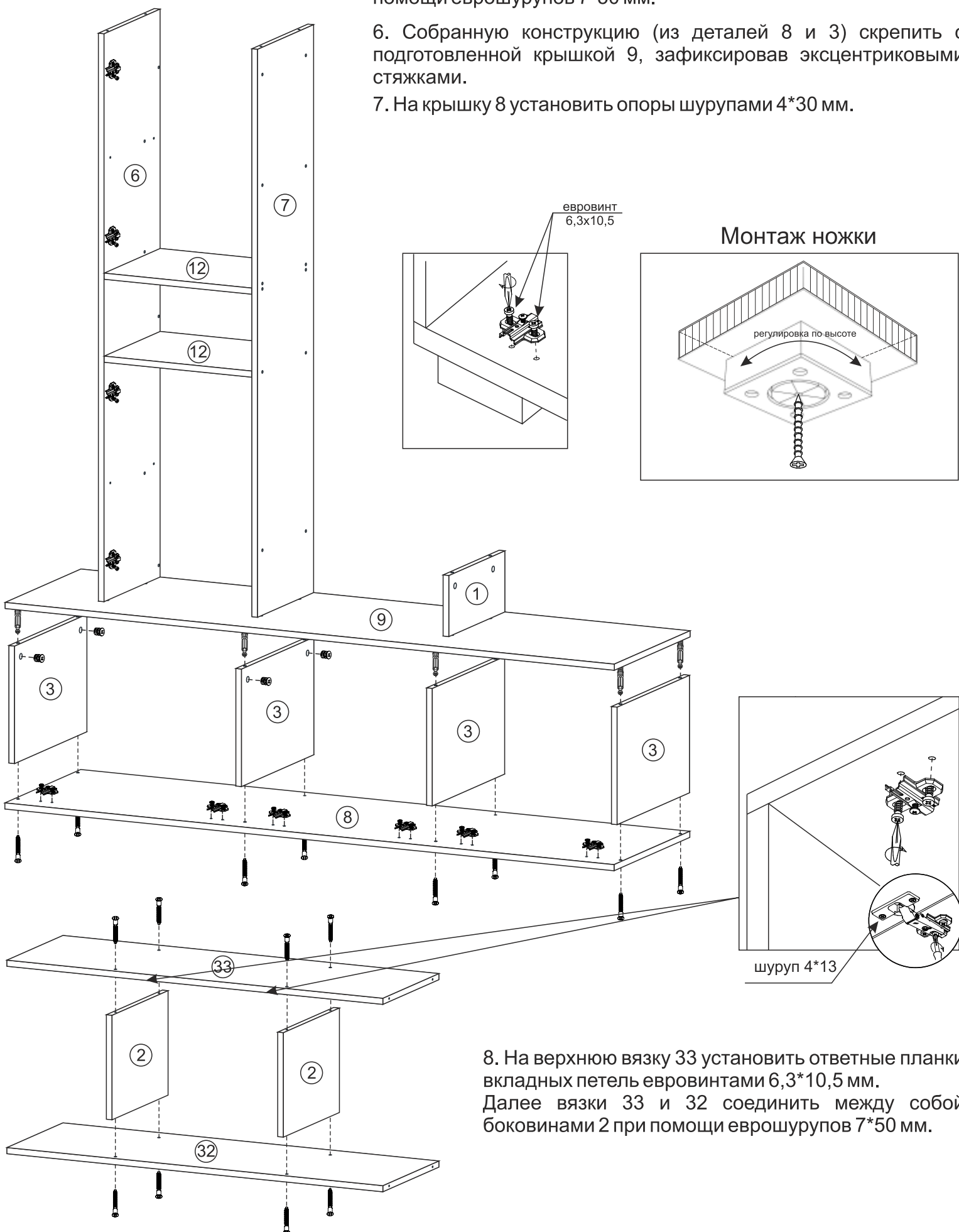


4. На крышку 8 установить ответные планки вкладных петель евроинтами 6,3*10,5 мм. На крышку 9 в глухие отверстия диаметром 5 мм установить эксцентрики.

5. Подготовленную крышку 8 скрепить с боковинами 3 при помощи еврошурупов 7*50 мм.

6. Собранную конструкцию (из деталей 8 и 3) скрепить с подготовленной крышкой 9, зафиксировав эксцентриковыми стяжками.

7. На крышку 8 установить опоры шурупами 4*30 мм.



8. На верхнюю вязку 33 установить ответные планки вкладных петель евроинтами 6,3*10,5 мм. Далее вязки 33 и 32 соединить между собой боковинами 2 при помощи еврошурупов 7*50 мм.

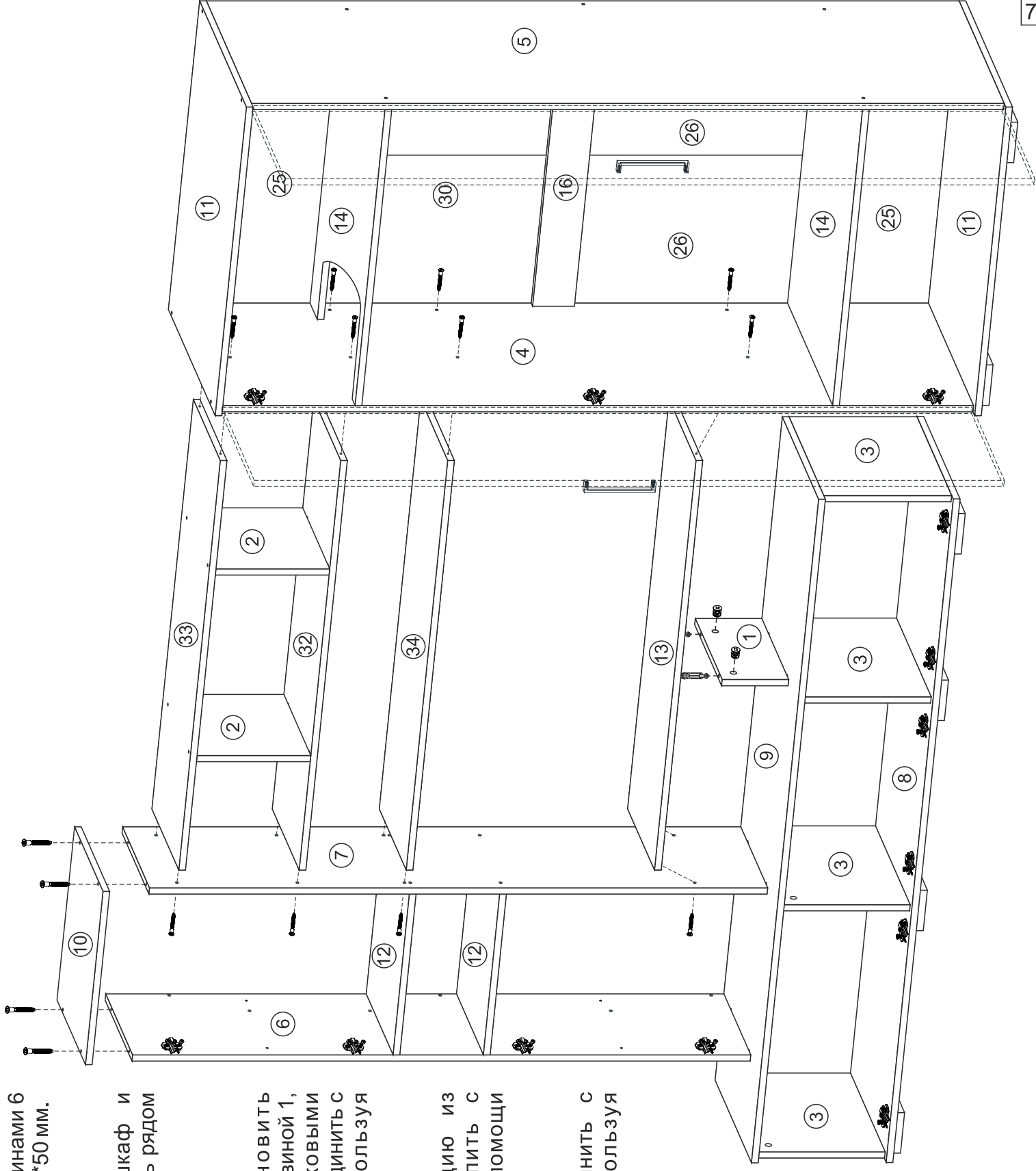
9. Крышку 10 скрепить с боковинами 6 и 7 при помощи еврошурупов 7*50 мм.

Собранные конструкции (шкаф и тумба с надставкой) поставить рядом друг с другом.

10. На вязку 13 установить эксцентрики и скрепить с боковиной 1, зафиксировав эксцентриковыми стяжками. Далее вязку 13 соединить с боковинами 7 и 4, используя еврошурупы 7*50 мм.

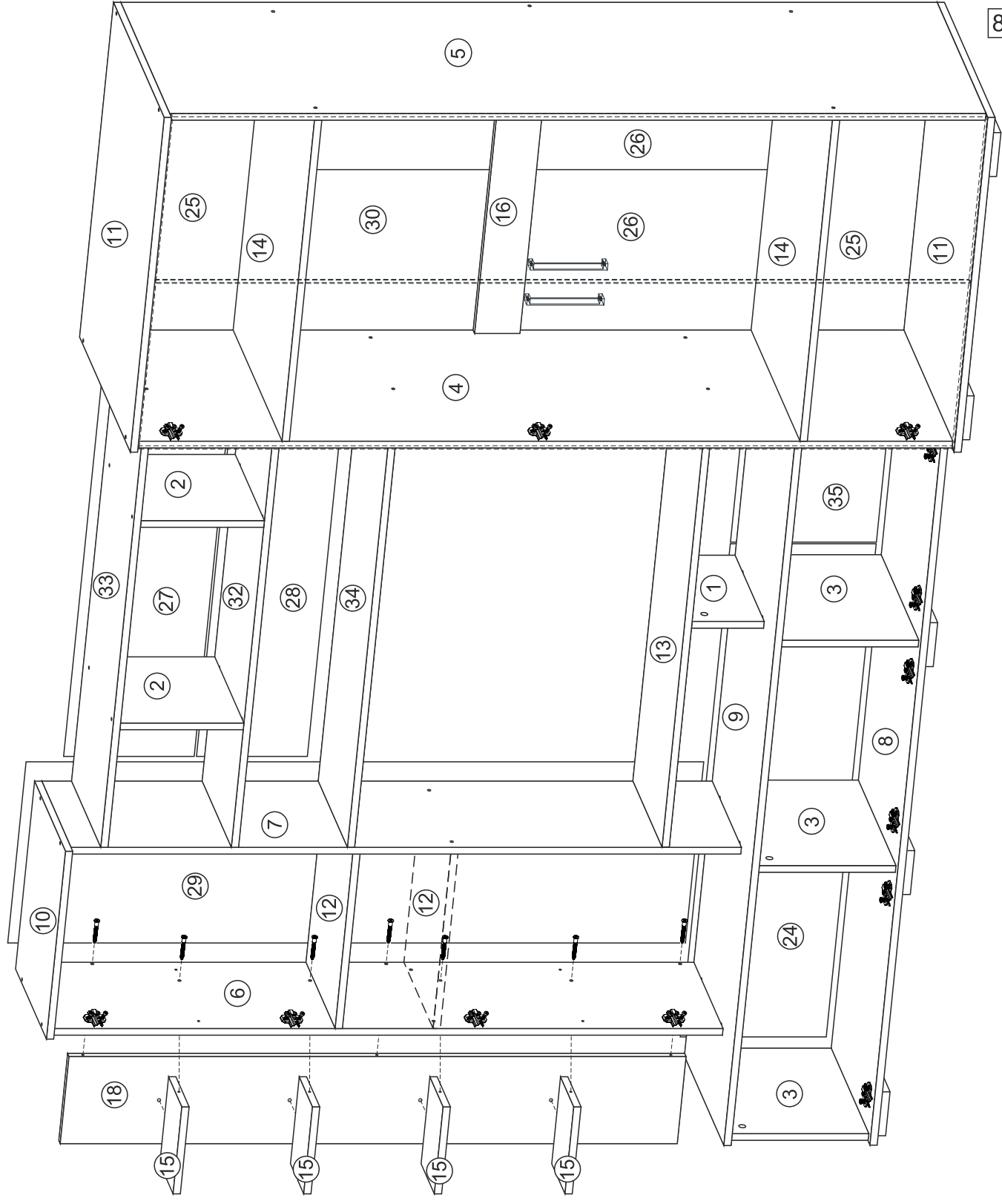
11. Собранный конструкцию из деталей 2, 32, 33 скрепить с боковинами 7 и 4 при помощи еврошурупов 7*50 мм (см рис.)

12. Вязку 34 также соединить с боковинами 7 и 4, используя еврошурупы 7*50 мм.



13. Задник 18 прикрепить к боковине 6 и крышке 9 при помощи еврошурупов 7*50 мм. Далее вязки 15 соединить с ранее установленным задником 18 и боковиной 6, используя еврошурупы 7*50 мм.

14. Для монтажа задних стенок 24, 27, 28 и 29 необходимо замерить и уровнять диагонали конструкции. Затем приложить задние стенки, аккуратно выровнять углы и закрепить ХДФ гвоздями, используя шайбу пластмассовую.

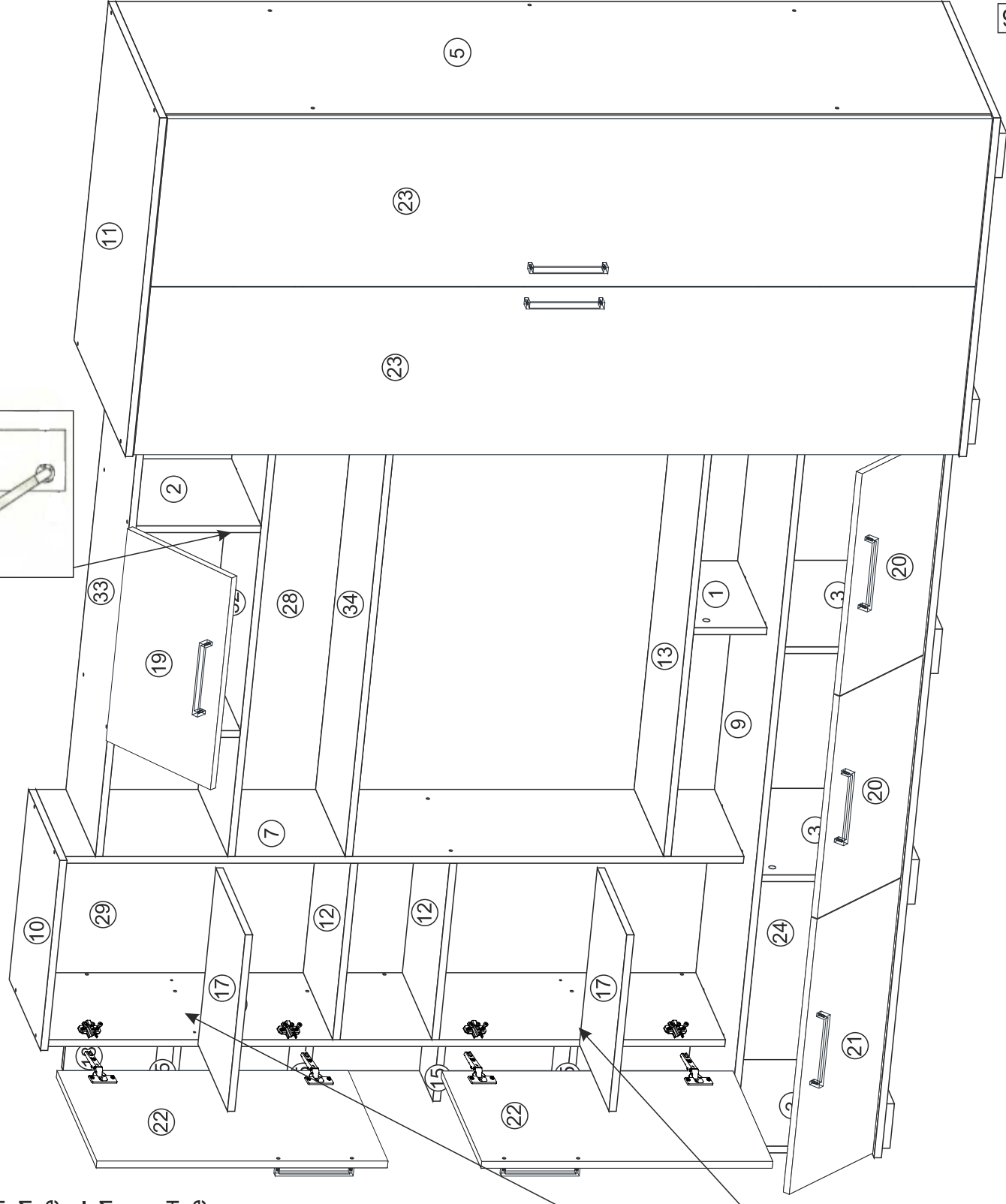
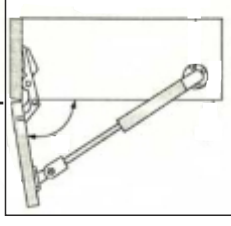


15. Полки 17 установить на полкодержатели Duplo.

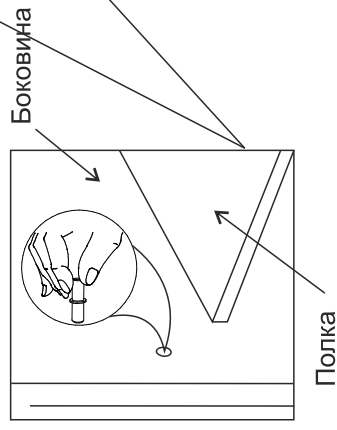
16. На створки 20, 21 установить вкладные петли шурупами 4*13 мм, на створки 22, 19 - накладные петли. Для установки ручек на створки необходимо досверлить глухие отверстия диаметром 5 мм насквозь. Далее закрепить ручки саморезами и навесить створки.

17. Установить газовый кронштейн следуя инструкции в упаковке подъемника.

Газовый кронштейн



Установка полкодержателя Duplo



Инструкция по уходу за мебелью и правила эксплуатации

Для поддержания надлежащего внешнего вида и долговечности мебели рекомендуется соблюдать следующие общие правила.

1. Мебель должна эксплуатироваться в сухих и теплых помещениях, имеющих отопление и вентиляцию при температуре воздуха не ниже +10°C и не выше +40°, относительной влажности 65-85%.
2. Расположение мебели ближе одного метра от отопительных приборов и других источников тепла, а также под прямыми солнечными лучами, вызывает ускоренное старение покрытия и деформацию мебельных щитов.
3. Поверхность деталей мебели следует оберегать от попадания влаги во избежание разбухания каркасов, фасадов и столешницы, отклеивания кромок на боковых поверхностях.
4. Следует оберегать поверхность мебели и ее конструктивные элементы от механических повреждений, которые могут быть вызваны воздействием твердых предметов, абразивных порошков, а также чрезмерными физическими нагрузками.
5. Изделия мебели необходимо устанавливать на ровные поверхности.
6. Рекомендуется для чистки преимущественно пользоваться мягкой тканью или замшей, смоченной и хорошо отжатой перед использованием. Всегда тщательно высушивайте (протирайте сухой тканью) смоченные участки по окончании чистки. Не следует использовать средства, обладающие абразивными свойствами, а также губки с покрытием из металлического волокнообразного или стружечного материала при чистке.
7. В процессе эксплуатации мебели возможно ослабление крепежной фурнитуры, необходимо осуществлять «затяжку» всех изделий металлофурнитуры, осуществляющих крепеж и регулировку узлов, обеспечивающих открывание и трансформацию подвижных элементов.

Общие технические указания по сборке.

Для удобства транспортировки и предохранения от повреждений, мебель поставляется в разобранном виде в индивидуальной упаковке. Вы можете собрать ее самостоятельно, либо воспользоваться услугами квалифицированных сборщиков. Не приступайте к сборке, не ознакомившись с инструкцией!

Проверить комплектность каждой упаковки, согласно комплектовочной ведомости. **При обнаружении дефектов или не комплектности к сборке не приступать. Обратитесь к продавцу.** ВНИМАНИЕ! Не рекомендуется одновременно вынимать детали из всех упаковок во избежание их смешивания (можете перепутать детали). Проверить наличие фурнитуры.

Во избежание перекосов и повреждений, а также загрязнения мебели, сборку производить на ровном полу, покрытом тканью или бумагой. Необходимо соблюдать осторожность, чтобы не повредить поверхность деталей. В сборке сложных и больших изделий желательно участие двух человек. Перед началом сборки необходимо определить расположение деталей в изделии в соответствии со схемами сборки и инструкцией.

Производитель оставляет за собой право вносить незначительные изменения в конструкцию, не изменяющую внешний вид и дизайн изделия без предварительного уведомления.

Поставщик гарантирует соответствие товаров требованиям ГОСТа 16371-93 при соблюдении условий транспортировки, хранения, сборки (для мебели поставляемой в разобранном виде), эксплуатации. Гарантийный срок эксплуатации мебели: детской и для общественных помещений – 18 месяцев, бытовой – 24 месяца. Гарантийный срок при розничной продаже через торговую сеть исчисляются со дня продажи мебели, но в пределах 30 месяцев со дня её изготовления. Срок эксплуатации 10 лет.



ООО «МФР»
Россия, 440056, г. Пенза,
ул. Рябова, д.6
Тел.: 8(8412)363-848, 363-858
www.gorizontmebel.ru



отрезать
и приклеить

Гостиная
«Каир»

Код ТН ВЭД ТС

9403 60 100 9
9403 60 900 9

Соответствует
ГОСТ 16371-93
ТР ТС 025/2012
TC N RU Д-RU.ПФ02.В.01680

Дата изготовления: 20 ____ год
Гарантийный срок эксплуатации 24 мес.
Срок службы изделия 10 лет
Материал: ЛДСП