

ГАРАНТИЙНЫЕ ОБЯЗАТЕЛЬСТВА

1. Изготовитель гарантирует соответствие мебели требованиям ГОСТа 16371-93 при соблюдении условий транспортировки, хранения, сборки (для мебели, поставляемой в разобранном виде), эксплуатации.
2. Гарантийный срок эксплуатации мебели: для общественных помещений – 18 мес., бытовой – 24 мес. Гарантийный срок при розничной продаже через торговую сеть исчисляется со дня продажи мебели, при вне розничном распределении – со дня получения ее потребителем.
3. Согласно постановлению правительства Российской Федерации от 16 июня 1997 г. № 720 мебель относится к товарам длительного пользования. В связи с этим по истечении срока службы (10 лет) потребитель должен обратиться в специализированную организацию по ремонту мебели с целью оценки дальнейшей пригодности мебели к безопасной эксплуатации и определение возможного дальнейшего срока службы.
4. Предприятие оставляет за собой право на замену фурнитуры и метизов, не влияющих на изменение конструкции и качества изделия.
5. При обнаружении брака или некомплектности обращаться к продавцу указав номер ОТК и дату изготовления.

ПРАВИЛА УХОДА И ЭКСПЛУАТАЦИИ

Для сохранения эксплуатационных и эстетических качеств мебели в течении длительного срока необходимо соблюдать условия её хранения, правил эксплуатации и ухода.

1. Мебель рекомендуется эксплуатировать в проветриваемом, сухом помещении с температурой воздуха не ниже +10 С и относительной влажностью воздуха 65 +/-15%.
2. При эксплуатации изделий, имеющих стеклянные створки, полки и зеркала необходимо помнить, что эксплуатация стеклоизделий и зеркал с трещиной сопряжено с риском получения травмы. При появлении трещин надо немедленно заменить стеклоизделие.
3. В процессе эксплуатации мебели возможно ослабление крепежной фурнитуры – необходимо периодически подтягивать их.
4. Во избежание потери товарного вида мебель и зеркала рекомендуется защищать от прямых солнечных лучей (может привести к изменению цвета), не должна размещаться вблизи отопительных приборов, сырых и холодных стен.
5. Не допускать попадания воды и технических жидкостей на поверхность мебели, не следует ставить на поверхность горячие предметы без теплоизоляционной прокладки.
6. Беречь поверхности мебели от механических повреждений.
7. Поверхность мебели можно чистить влажной тканью с применением средств по уходу за мебелью с последующей протиркой насухо. Нельзя применять эфир, ацетон, бензин и др. растворители.



Шкаф «МС Ронда ШК-3»

Корпус – ЛДСП Фасад – ЛДСП

Наименование изготовления

ООО «Интерьер-центр»

Юр. адрес: 440068, Пензенская область, г. Пенза,

ул. Рябова, д.31

Факт. адрес: 440068, Пензенская область, г. Пенза,

ул. Рябова, д.31

ОГРН: 1135837000485, ИНН: 5837053127

Тел.: 8-800-700-20-58

(8412) 36-10-03, (8412) 36-10-05

Дата выпуска 2016г. Срок службы – 5 лет.

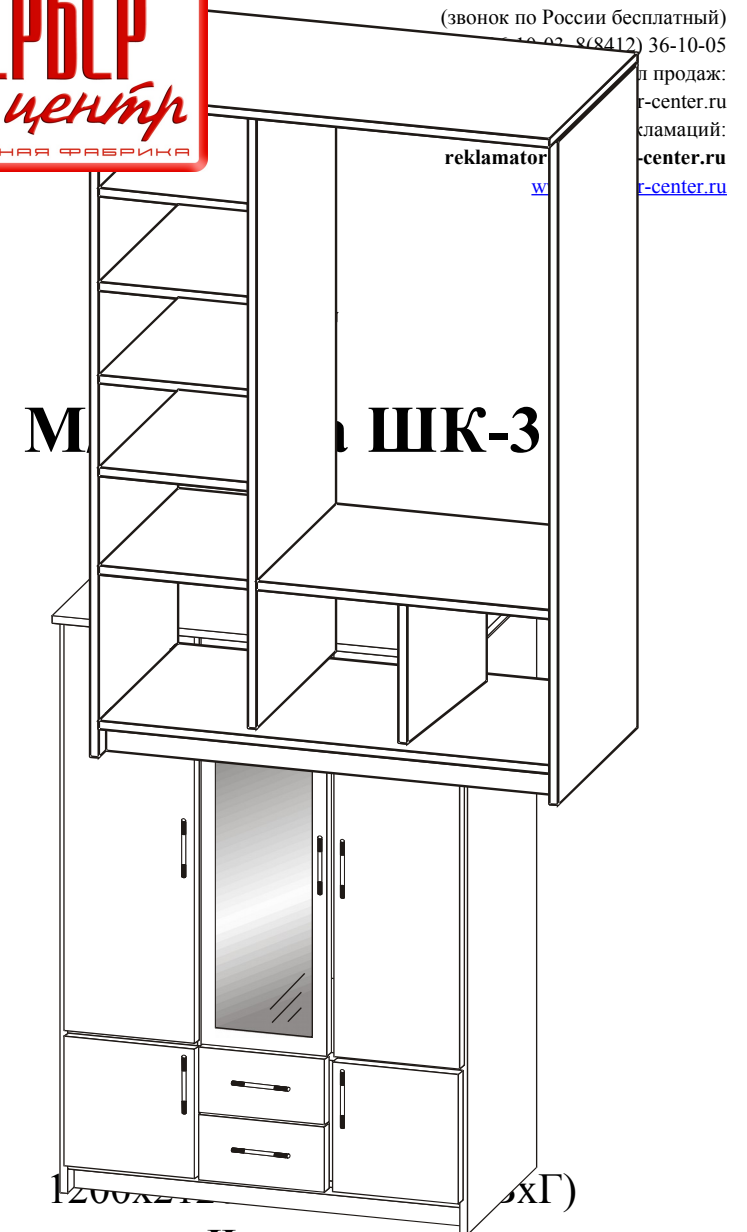
Гарантийный срок эксплуатации – 24 мес.

Произведено в России.

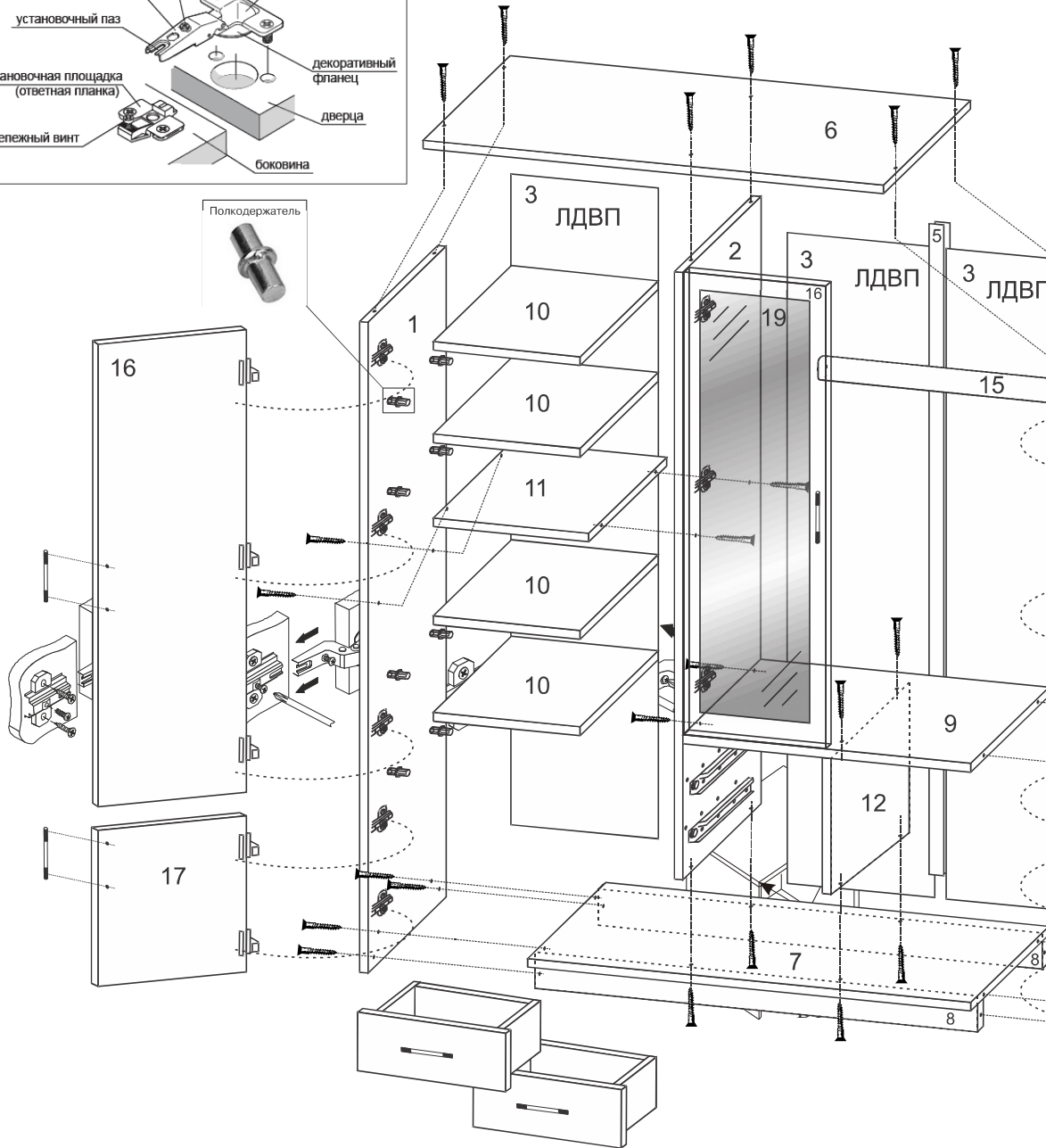
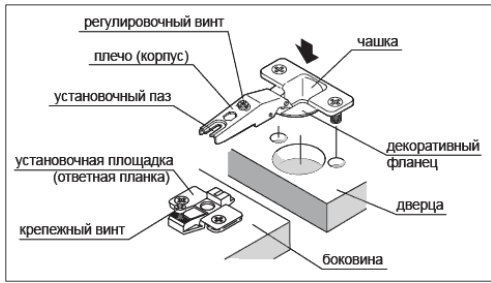


Декларация о соответствии:
ТС № RU Д- RU.AU04.B.13766

г. Пенза, ул. Рябова, 31
8-800-700-20-58



Инструкция по сборке и эксплуатации мебели



Наименование детали	Размер, мм	Кол-во, шт.	№ упак.
Боковая	1168*500	2	1
Перегор	1984*500	2	1
ДВП	1168*402	1	1
ДВП	450*340	2	1
Соедини	1580	1	1
Крышка	1200*520	1	1
Вязка	1168*500	1	2
Вязка	768*500	2	1
Цоколь	1168*100	1	1
Полка	382*500	4	1
Вязка	384*500	2	1
Перегор	372*500	4	1
Ящики	450*140	4	2
Ящики	311*140	2	2
Скалка			
Фасад			
Фасад			
Фасад Я			
Зеркало			
Фурнитура			
Скотч д			
лушка			
рошуруп 6			
рошуруп 6			
шпич для св			
Подкодержат			
Саморез 3,5*16 белы			
7 Наконечник (подпятник)			
8 Скалкодержатель			
9 Петля КДМ			
10 Направляющие на 450		2	2
11 гвозди 1,6*25		0,05	0,05
12 Ручка хром		7	7
13 Дюбель		4	4
14 Экцентрик		4	4

Установка направляющих ящика

