



МЕБЕЛЬНАЯ КОМПАНИЯ

Код производителя указан на упаковке в соответствии к буквой:

А - ООО «ЕС-МЕБЕЛЬ», 440034, Россия, г. Пенза, ул. Калинина, д. 135Б, лит. А, оф.5

Б - ООО «ДАК-МЕБЕЛЬ», 440004, Россия, г. Пенза, ул. Рябова, д.9

В - ООО «МК БТС», 440600, г. Пенза, ул. Карпинского, д. 99, офис 3

Инструкция по сборке и эксплуатации мебели

Набор мебели для детской комнаты «Тойс»

Шкаф антресольный АН-03

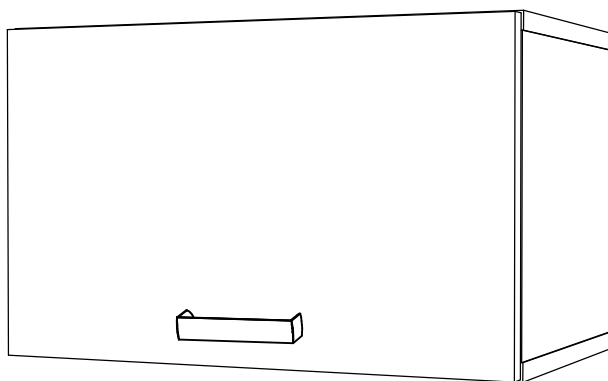
13-16.005

Габаритные размеры

Ширина (мм): 484

Высота (мм): 300

Глубина (мм): 302



ОБЩИЕ ТЕХНИЧЕСКИЕ УКАЗАНИЯ

Настоятельно рекомендуем перед началом сборки внимательно ознакомьтесь с данной инструкцией, проверить наличие всех деталей и фурнитуры согласно комплекточным ведомостям, убедиться в их качестве (отсутствие царапин, сколов, вмятин и т.д.) т.к. претензии по количеству комплектующих и качеству изделия после сборки не принимаются

Сборку советуем производить вдвоём на ровной поверхности, в качестве подкладочного материала рекомендуем использовать гофрокартон от упаковок.

Производитель оставляет за собой право вносить изменения не нарушающих внешнего вида и габаритных размеров изделия (замена крепёжной фурнитуры, ножек, ручек и т. д. на аналоги).

Правила эксплуатации

Для длительного сохранения эксплуатационных и эстетических качеств мебели необходимо соблюдать следующие правила по уходу за мебелью во время ее эксплуатации:

- эксплуатировать мебель в сухом, проветриваемом помещении с температурой воздуха от +10 С до +40 С и влажностью воздуха не более 70%
- в процессе эксплуатации мебели возможно ослабление крепежной фурнитуры - необходимо ее поправлять
- при эксплуатации изделий имеющие декоративные решения в виде стекла или зеркал необходимо помнить, что эксплуатация стекла и зеркал с трещиной сопряжено с риском получения травм. Следует немедленно заменить стекло/зеркало при появлении трещин.
- не допускать скопления влаги на поверхностях изделия во избежание набухания щитов и отклейки кромок
- беречь поверхности от механических повреждений, не допускать повреждения защитного слоя УФ-печати и воздействия высоких температур.
- протирать изделия влажной мягкой тканью (на УФ-печати применять микрофибру для зеркал), также возможно мыть с легким мыльным раствором с последующей протиркой насухо. **Запрещено** применение абразивных порошков и жестких металлических щеток.
- **Запрещено** использование агрессивных средств очистки, таких как растворители, бензин, обезжиривающие средства, содержащих кислоты, спирты и соли, моющие средства типа «Мистер Мускул», «Fairyt» и т.д.

Гарантийные обязательства

- Изготовитель гарантирует соответствие мебели требованиям ГОСТ 16371-2014, ТР ТС 025/2012, при соблюдении условий транспортировки, хранения, сборки (для мебели, поставляемой в разобранном виде), эксплуатации.
- Срок службы изделия - 5 лет (при соблюдении условий эксплуатации мебели).
- Гарантийный срок эксплуатации мебели - 18 месяцев.



Набор мебели для детской комнаты «Тойс»
Шкаф антресольный АН-03
13-16.005



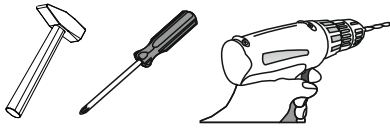
Срок службы изделия - 5 лет
Срок гарантии - 18 месяцев

Соответствует требованиям
ТР ТС 025/2012

Производитель в соответствии с буквой
А - ООО «ЕС-МЕБЕЛЬ», 440034, Россия, г. Пенза, ул. Калинина, д. 135Б, лит. А, оф.5
Б - ООО «ДАК-МЕБЕЛЬ», 440004, Россия, г. Пенза, ул. Рябова, д.9
В - ООО «МК БТС», 440600, г. Пенза, ул. Карпинского, д. 99, офис 3

Дата изготовления _____

Комплектовочная ведомость				
Поз.	Наименование	Длина	Ширина	Кол-во
Б020	Боковина	268	286	2
К014	Крышка	484	286	2
Л016	ЛДВП	296	480	1
Ств008	Створка	296	480	1

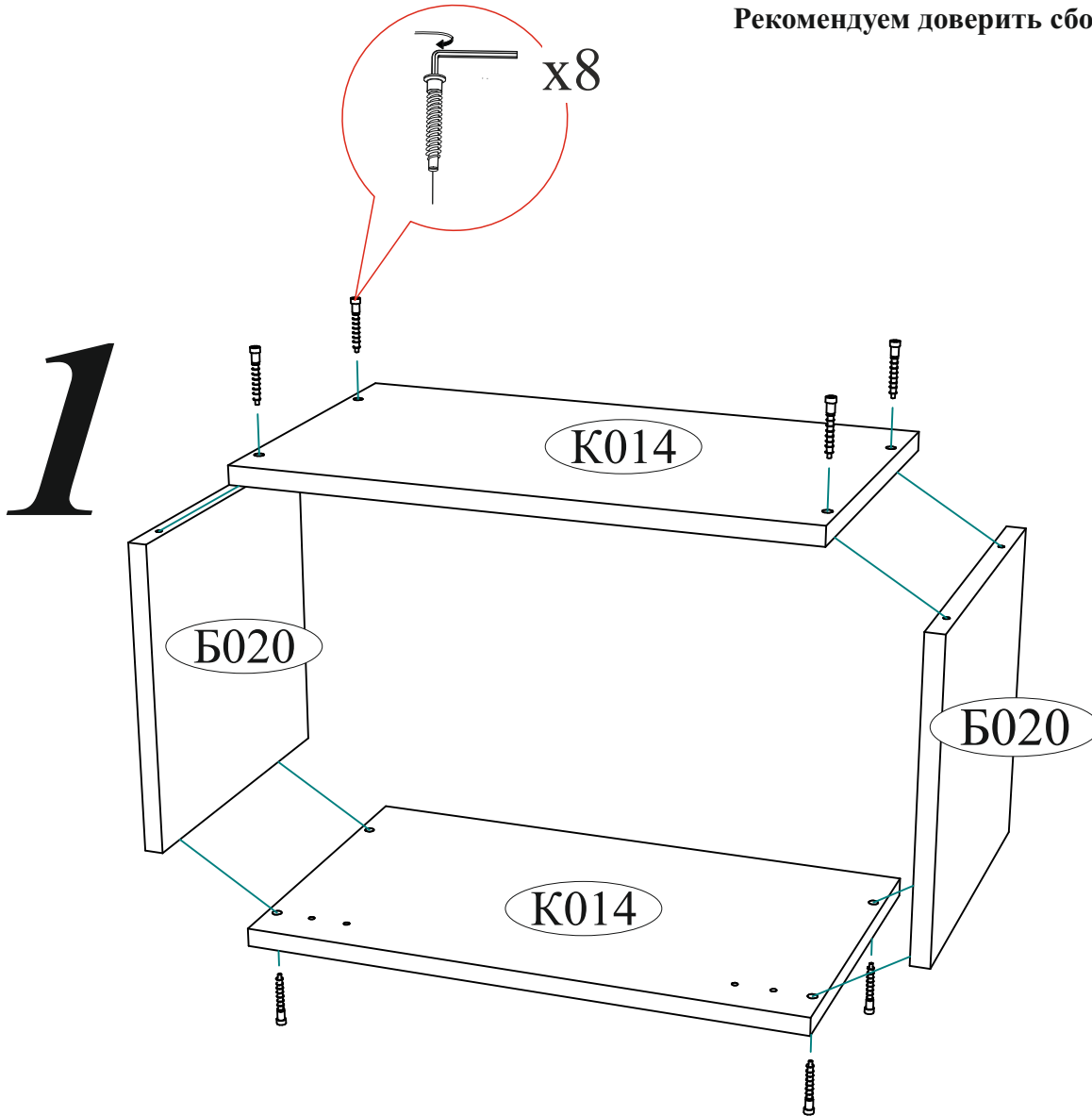


Необходимый инструмент для сборки.

Рекомендуем сборку производить вдвоем.

Гвоздь 2x20 20 шт.	Евровинт 6x50 8 шт.	Евроключ 1 шт.	Заглушка для евровинта серая 8 шт.
Заглушка технологическая Ф5 серая 4 шт.	Кронштейн газовый 60N 1 шт.	Навес 2 шт.	Петля 4-х шарнирная накладная 2 шт.
Ручка BTS №42 белый глянец 1 шт.	Футорка для шурупа 4x16 4 шт.	Шуруп 4x16 8 шт.	Шуруп 4x30 6 шт.

Качество мебели зависит от качества сборки.
Рекомендуем доверить сборку специалистам.



Уважаемый покупатель!

Убедительная просьба сохранять упаковку до полной сборки изделия!

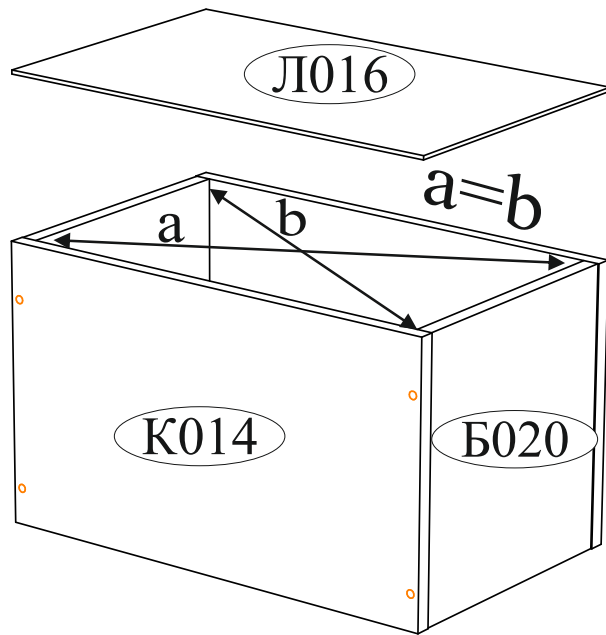
В случае обнаружения брака/дефекта обязательно сфотографировать выявленный дефект и этикетку на упаковке.

На фотографии должно быть четко видно: наименование изделия, дату изготовления и номер бригады.

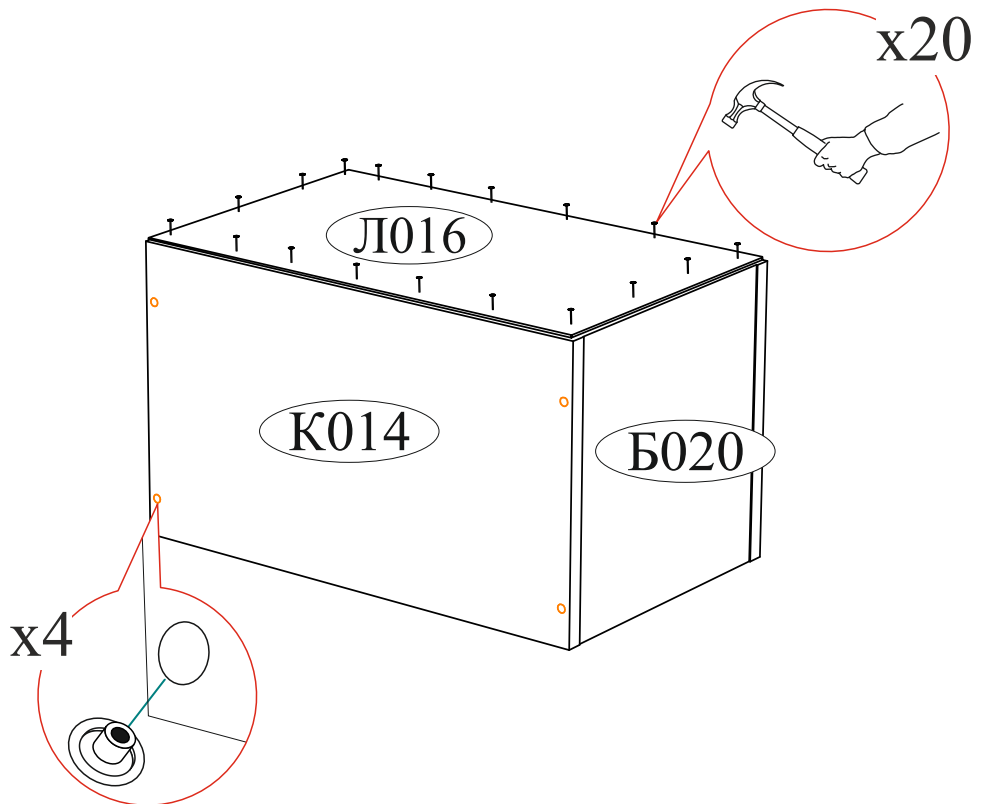
Претензии по качеству без фотографии этикетки не принимаются.

	<small>Производитель в соответствии с буквой: А - ООО "БС-МЕБЕЛЬ", 440034, Россия, Пенза ул. Калининская, д.135Б, лит.А, оф.5 Б - ООО "БС-МЕБЕЛЬ", 440068, Пенза ул. Терновского, д.222А; В - ООО "ДАК-МЕБЕЛЬ", 440094, Россия, Пенза ул. Рыбная, д.9 Г - ООО "МК БИС", 440008, Пенза ул. Зинурова, д.18, ком.2; Д - ИП Подарок С.В. 440088, Пенза ул. Коммунистическая, д.21, кв.7</small>		Дата изготовления 01.01.2018	Бригада 1
	ШКАФ КУПЕ ДЛЯ ОДЕЖДЫ 3-Х ДВЕРНЫЙ Шкаф-купе "Модерн-2" 1,5м			
Цвет: венге/лоредо			Срок службы 5 лет. Гарантия 24 мес. 02-05.008 www.btsmebel.ru	
H0L897GZTOYQQK 08063-01 00533895 18 0002		1/3		

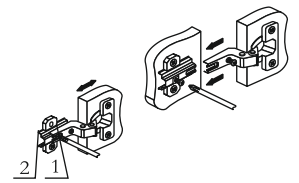
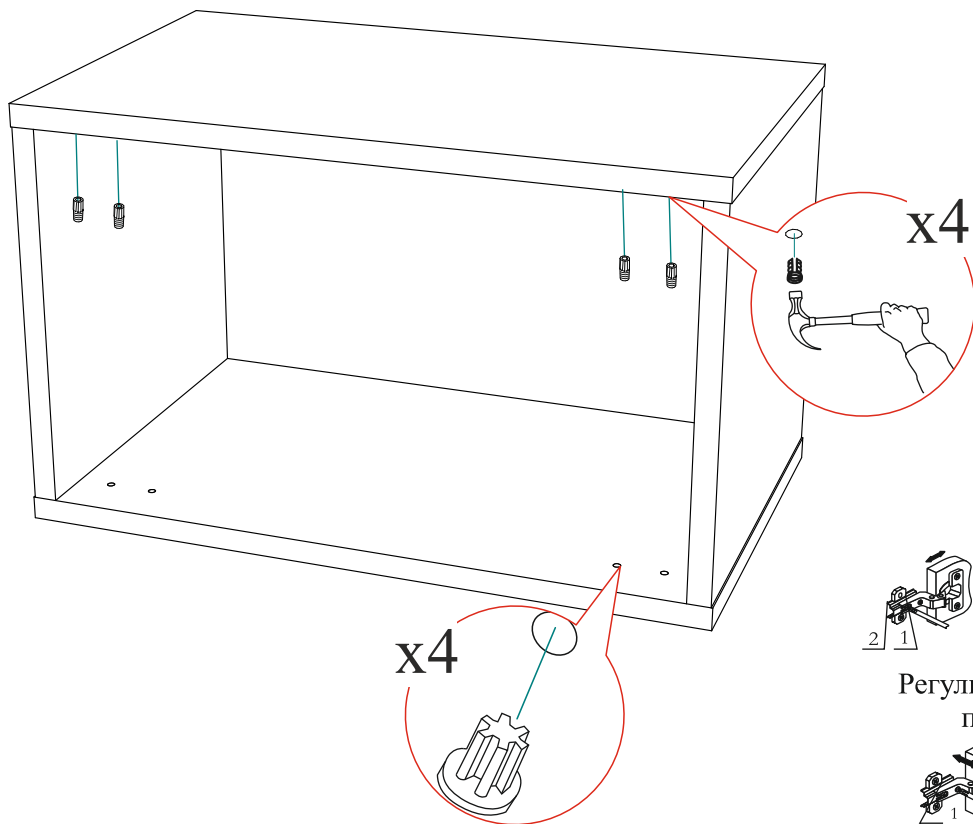
2



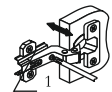
3



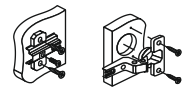
4



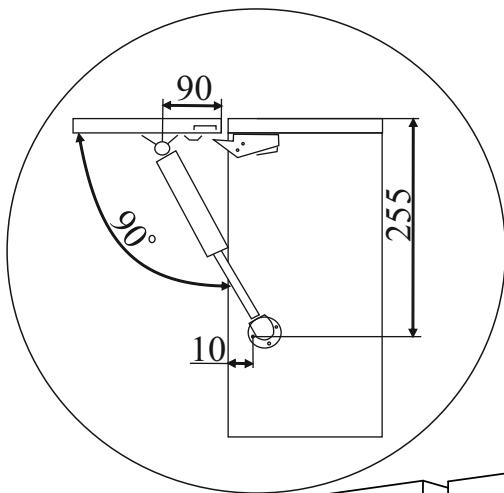
Регулировка створки по ширине



Регулировка створки по глубине



Регулировка створки по высоте



СТВ008

5

